



ALLGEMEINES BAUAUFSICHTLICHES
PRÜFZEUGNIS (AbP)

EASY GLASS®

ALLGEMEINES BAUAUFSICHTLICHES
PRÜFZEUGNIS

EASY GLASS UP / FASCIA /
EASY GLASS PRO / F / FASCIA / Y /
EASY GLASS SMART / F / FASCIA / Y
EASY GLASS PRIME / F / FASCIA / Y
EASY GLASS MAX / F / FASCIA / Y

Allgemeines bauaufsichtliches Prüfzeugnis

Prüfzeugnis Nummer:	P-2021-3050
Gegenstand:	linienförmig gelagerte Verbundsicherheits- verglasungen
System:	EASY GLASS Ganzglasgeländer Ebene und gebogene Verglasungen
Verwendungszweck:	Absturzsicherung nach DIN 18008-4 Verwaltungsvorschrift Technische Baubestimmungen für das Land Nordrhein- Westfalen (VV TB NRW) Ausgabe 2019/01 Bauart nach Lfd. Nr. C 4.12
Absturzsichernde Kategorie:	B
Antragsteller:	Q-railing Europe GmbH & Co. KG Marie-Curie-Straße 8 - 14 46446 Emmerich am Rhein
Ausstellungsdatum:	21.06.2021
Geltungsdauer bis:	20.06.2026

Aufgrund dieses allgemeinen bauaufsichtlichen Prüfzeugnisses ist der oben genannte Gegenstand nach Landesbauordnung anwendbar.

Das allgemeine bauaufsichtliche Prüfzeugnis umfasst 8 Seiten und 29 Anlagen.



I. Allgemeine Bestimmungen	3
II. Besondere Bestimmungen.....	3
1 Gegenstand und Anwendungsbereich	3
1.1 Gegenstand.....	3
1.2 Anwendungsbereich.....	3
2 Anforderungen an die Bauart.....	4
2.1 Beschreibung der Konstruktion	4
2.2 Anzuwendende Prüfverfahren.....	5
2.3 Nutzung, Unterhalt und Instandsetzung	5
3 Geltungsbereich und Bestimmungen für die Bemessung	5
3.1 Geltungsbereich	5
3.2 Bemessung	5
4 Übereinstimmungsnachweis.....	7
4.1 Allgemeines.....	7
4.2 Produktionskontrolle.....	7
5 Mitgeltende Bestimmungen	7
III. Rechtsgrundlage.....	8
IV. Rechtsbehelfsbelehrung	8



I. Allgemeine Bestimmungen

1. Das allgemeine bauaufsichtliche Prüfzeugnis ersetzt nicht die für die Durchführung von Bauvorhaben gesetzlich vorgeschriebenen Genehmigungen, Zustimmungen und Bescheinigungen.
2. Das allgemeine bauaufsichtliche Prüfzeugnis wird unbeschadet der Rechte Dritter, insbesondere privater Schutzrechte, erteilt.
3. Hersteller der Bauart haben, unbeschadet weitergehender Regelungen in den „Besonderen Bestimmungen“, dem Verwender der Bauart Kopien des allgemeinen bauaufsichtlichen Prüfzeugnisses zur Verfügung zu stellen und darauf hinzuweisen, dass das allgemeine bauaufsichtliche Prüfzeugnis an der Verwendungsstelle vorliegen muss. Auf Anforderung sind den beteiligten Behörden Kopien des allgemeinen bauaufsichtlichen Prüfzeugnisses zur Verfügung zu stellen.
4. Das allgemeine bauaufsichtliche Prüfzeugnis darf nur vollständig vervielfältigt werden. Eine auszugsweise Veröffentlichung bedarf der Zustimmung der Labor für Stahl- und Leichtmetallbau GmbH. Texte und Zeichnungen von Werbeschriften dürfen dem allgemeinen bauaufsichtlichen Prüfzeugnis nicht widersprechen. Übersetzungen des allgemeinen bauaufsichtlichen Prüfzeugnisses müssen den Hinweis „Von der Labor für Stahl- und Leichtmetallbau GmbH nicht geprüfte Übersetzung der deutschen Originalfassung“ enthalten.

II. Besondere Bestimmungen

1 Gegenstand und Anwendungsbereich

1.1 *Gegenstand*

Gegenstand des allgemeinen bauaufsichtlichen Prüfzeugnisses sind die von der Q-railing Europe GmbH & Co. KG vertriebenen, Ganzglasgeländer nach den Baubestimmungen für das Land Nordrhein-Westfalen (VV TB NRW); Ausgabe 2019/01. Die Glasscheiben sind an der Unterkante linienförmig eingespannt und an der Glasoberkante durch ein Handlaufprofil verbunden. Die Gläser dürfen bis zu 10° aus der Vertikalen geneigt eingebaut werden. Die zulässigen Geländersysteme sind in Anlage 1 bis 28.

1.2 *Anwendungsbereich*

Der oben genannte Gegenstand wird gemäß DIN 18008-4, **Zusatzanforderungen an absturzsichernde Verglasungen nach Kategorie B** eingesetzt.



2 Anforderungen an die Bauart

2.1 Beschreibung der Konstruktion

2.1.1 Auflagerung

Die Verglasungen werden an der unteren horizontalen Glaskante linienförmig gelagert. Die zulässigen Lagerungsprofile sind in den Anlagen 1 bis 28 dargestellt.

Die Glasklemmung wird durch das Einschieben von Kunststoffkeilen erreicht.

Die Aluminium- Profile werden mit chemische Dübeln von Q-railing (Q VMZ-IG M12), oder mit mechanische Dübeln (Q SZ-12/10) im Stahlbeton oder mit Schrauben M12 an Stahlkonstruktionen befestigt. Alternativ können auch andere geeignete Befestigungsmittel verwendet werden.

An den Glasoberkanten werden die Scheiben mit einem durchgehenden Handlaufprofil verbunden. Das Profil muss die Vorgaben an die statische Bemessung nach DIN 18008-4, erfüllen. Alternativ zum aufgesetzten Profil kann der Handlauf auch wie in Anlage 3 dargestellt punktförmig befestigt werden.

2.1.2 Verglasung

Folgender Glasaufbau kommt zum Einsatz:

Einscheibensicherheitsglas (ESG)	8,00 mm
Polyvinylbutyral-Folie (PVB-Folie)	1,52 mm
Einscheibensicherheitsglas (ESG)	8,00 mm
Gesamtglasstärke ca.	17,5 mm

Es sind nur Glaserzeugnisse nach DIN 18008-4 bzw. mit entsprechender allgemeiner Bauartgenehmigung zu verwenden. Die oben genannten Glas- und Folienstärken dürfen überschritten werden. Es darf ESG nach DIN EN 12150 oder nach DIN EN 14179 verwendet werden. Als Verbundsicherheitsglas dürfen auch Glasaufbauten mit anderen Zwischenschichten verwendet werden, sofern eine entsprechende allgemeine bauaufsichtliche Zulassung besitzen.



2.2 Anzuwendende Prüfverfahren

Die Prüfung der absturzsichernden Funktion der Verglasung erfolgte nach Anhang A der DIN 18008-4. Der Nachweis der Tragfähigkeit unter stoßartiger Belastung wurde an den maßgebenden Abmessungen der beschriebenen Verglasungen mittels Pendelschlagversuchen geprüft. Die Ergebnisse der Untersuchungen sind im Prüfbericht 2021-3052 dokumentiert.

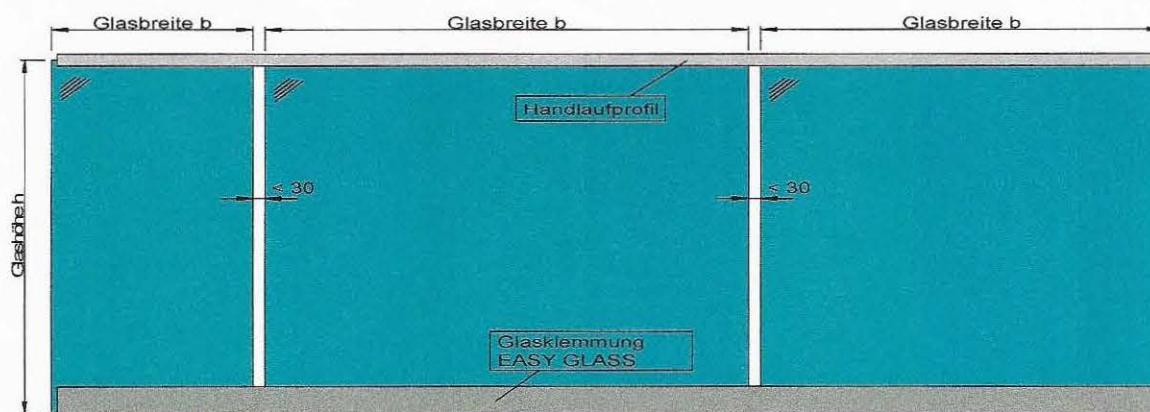
2.3 Nutzung, Unterhalt und Instandsetzung

Es ist die Konstruktion derart zu verbauen und durch geeignete Maßnahmen sicherzustellen, dass sie dauerhaft die gestellten Anforderungen hinsichtlich der Absturzsicherung erfüllt. Beim Nachweis der sicheren Verankerung der Verglasungskonstruktionen am Gebäude sind die einschlägigen technischen Baubestimmungen einzuhalten.

3 Geltungsbereich und Bestimmungen für die Bemessung

3.1 Geltungsbereich

Das allgemeine bauaufsichtliche Prüfzeugnis besitzt Gültigkeit für die unter Punkt 2 beschriebene Bauart. Die Verglasungen besitzen eine absturzsichernde Funktion nach Kategorie B. In der folgenden Tabelle und Abbildungen sind die zulässigen Abmessungen angegeben.



Folgende Abmessungen sind versuchstechnisch nachgewiesen:



Tabelle 1: zulässige Abmessungen

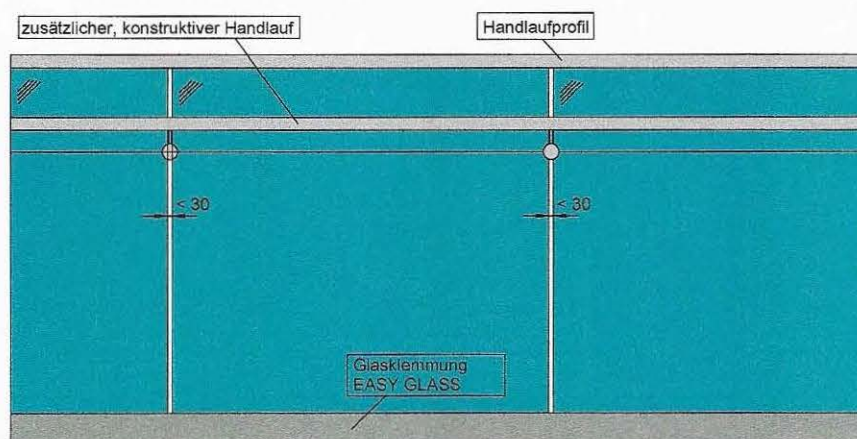
Glasbreite b [mm]		Glashöhe h [mm]		Biegeradius [mm]		Anprallseite
min	max	min	max	min	max	
500	beliebig	900	1300	ohne Biegung		-
757	beliebig	900	1300	460	∞	konvex / konkav

Bei gebogenen Scheiben entspricht die Glasbreite der Bogenlänge der äußeren Einzelscheibe. Der Biegeradius bezieht sich auf den Radius der Scheibe auf der konkaven Seite.

Weitere konstruktive Vorgaben:

- Es müssen immer mindestens 3 Scheiben der geringsten Glasbreite verbaut werden.
- Wenn der Handlauf endverankert wird, darf das Glasgeländer auch aus einer Scheibe bestehen.
- Bei der Anordnung der Kunststoffkeile sind die Vorgaben der Firma Q-railing zu beachten.
- Es kann ein zusätzlicher, konstruktiver Handlauf zum Einsatz kommen, welcher über Klemmhalter in den Scheibenzwischenräumen befestigt wird (siehe folgende Abbildung).
- Alternativ zum aufgesetzten Profil kann der Handlauf auch wie in Anlage 29 dargestellt punktförmig befestigt werden.

Zusätzlicher, konstruktiver Handlauf



3.2 Bemessung

Für den Anwendungsfall ist ein rechnerischer Nachweis der Tragfähigkeit unter statischer Einwirkung für Verglasung und Haltekonstruktion nach DIN 18008-4 Abschnitt 6 zu erbringen.



4 Übereinstimmungsnachweis

4.1 Allgemeines

Die in diesem allgemeinen bauaufsichtlichen Prüfzeugnis aufgeführte Bauart bedarf nach Bauordnung für das Land Nordrhein-Westfalen (BauO NRW) § 22 des Nachweises der Übereinstimmung durch den Anwender (Unternehmer).

4.2 Produktionskontrolle

An jedem Anwendungsort der Bauart ist eine Produktionskontrolle einzurichten und durchzuführen. Unter Produktionskontrolle wird die vom Unternehmer vorzunehmende kontinuierliche Überwachung der Produktion verstanden, mit der dieser sicherstellt, dass die von ihm hergestellte Bauart den Bestimmungen dieses abP entspricht.

Die Produktionskontrolle muss die Beschreibung und Überprüfung der Ausgangsmaterialien und der Bestandteile enthalten.

Die Ergebnisse der Produktionskontrolle sind aufzuzeichnen und auszuwerten. Die Aufzeichnungen müssen mindestens die folgenden Angaben enthalten:

- Bezeichnung der Bauart mit Beschreibung der Bestandteile
- Datum der Herstellung und der Prüfung der Bauart
- Ergebnisse der Überprüfung und Vergleich mit den Anforderungen
- Unterschrift des für die Produktionskontrolle Verantwortlichen

Die Aufzeichnungen sind mindestens fünf Jahre aufzubewahren und auf Verlangen der zuständigen obersten Bauaufsichtsbehörde vorzulegen.

5 Mitgeltende Bestimmungen

Für die Ausführungen sind die Bestimmungen der DIN 18008-4, Zusatzanforderungen an absturzsichernde Verglasungen, zu beachten. Zudem wird auf folgende Normen und Merkblätter in der aktuellen Version verwiesen:

- [a] Bauordnung für das Land Nordrhein-Westfalen (BauO NRW) Fassung 2018/07
- [b] Verwaltungsvorschrift Technische Baubestimmungen für das Land Nordrhein-Westfalen (VV TB NRW); Ausgabe 2019/01
- [c] DIN EN 12600; Glas im Bauwesen - Pendelschlagversuch - Verfahren für die Stoßprüfung und Klassifizierung von Flachglas, Fassung 2003-04



- [d] DIN EN 14449; Glas im Bauwesen - Verbundglas und Verbund-Sicherheitsglas, Fassung 2005-07
- [e] DIN 572, Teil 1-2; Glas im Bauwesen - Basiserzeugnisse aus Kalk-Natronsilicatglas, Fassung 2004-09
- [f] DIN 12150, Teil 1; Glas im Bauwesen - Thermisch vorgespanntes Kalknatron-Einscheibensicherheitsglas, Fassung 2000-11
- [g] DIN EN 14179; Teil 2; Glas im Bauwesen – Heißgelagertes thermisch vorgespanntes Kalknatron-Einscheibensicherheitsglas
- [h] DIN EN 1863, Teil 1; Glas im Bauwesen – teilvorgespanntes Kalknatronglas
- [i] DIN 18008 Teil 1-2; Glas im Bauwesen – Bemessungs- und Konstruktionsregeln, Fassung 2010-12
- [j] Prüfbericht 2021-3011; Pendelschlagversuche nach DIN 18008-4 der Labor für Stahl und Leichtmetallbau GmbH vom 08.02.2021

III. Rechtsgrundlage

Dieses allgemeine bauaufsichtliche Prüfzeugnis wird aufgrund § 22 der Bauordnung für das Land Nordrhein-Westfalen in Verbindung mit der Verwaltungsvorschrift Technische Baubestimmungen für das Land Nordrhein-Westfalen erteilt. Wenn in der entsprechenden Bauordnung vorgesehen gilt das allgemeine bauaufsichtliche Prüfzeugnis auch in anderen Bundesländern.

IV. Rechtsbehelfsbelehrung

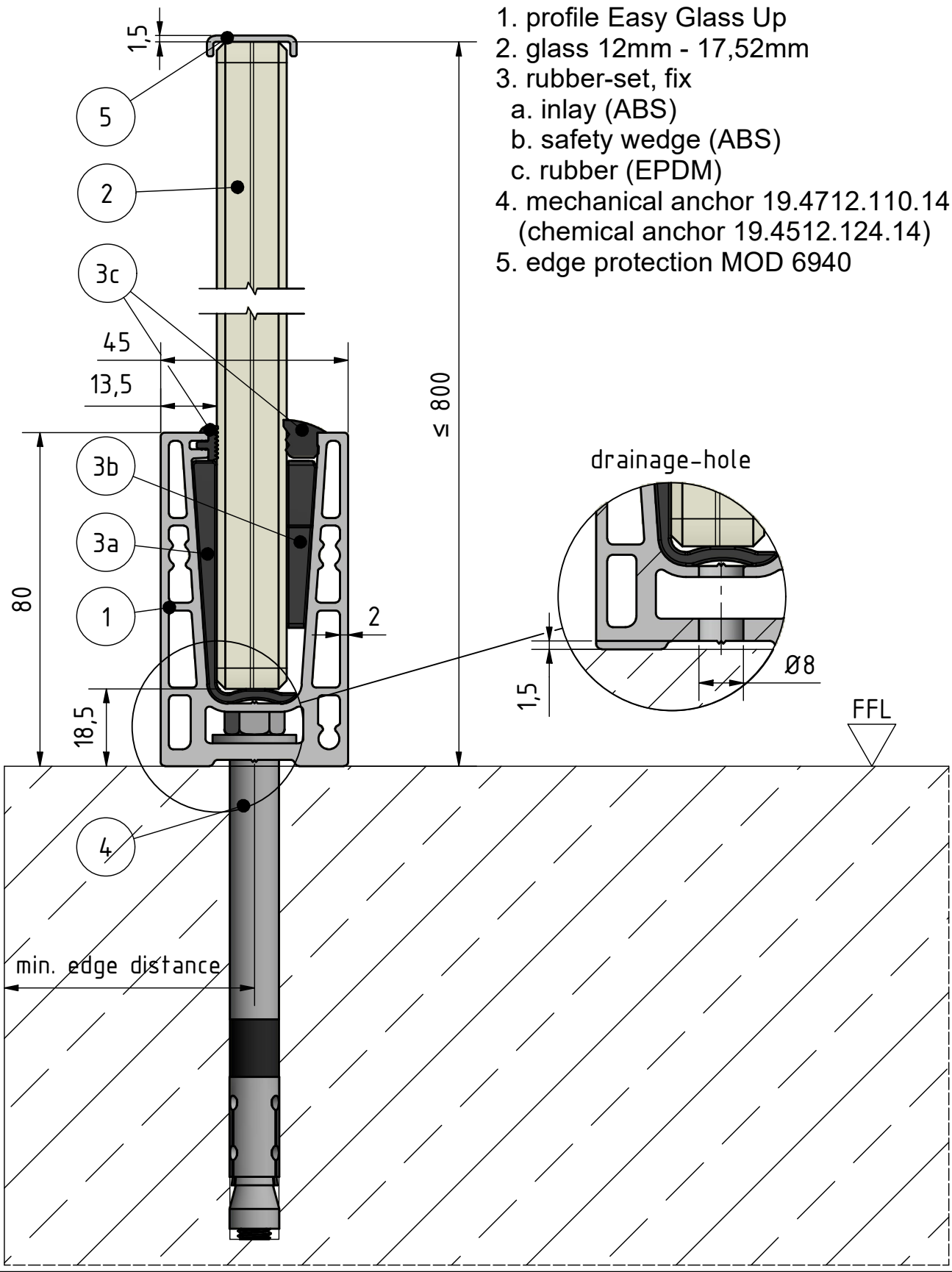
Gegen dieses allgemeine bauaufsichtliche Prüfzeugnis kann innerhalb eines Monats nach Bekanntgabe Widerspruch erhoben werden. Der Widerspruch ist schriftlich oder zur Niederschrift bei der Labor für Stahl- und Leichtmetallbau GmbH einzulegen.

München, den 21.06.2021

Für die Leitung und Sachbearbeiter



Dipl.-Ing. (FH) A. Lorenz
(PÜZ- Stellenleiter Glasbau)



- 1. profile Easy Glass Up
- 2. glass 12mm - 17,52mm
- 3. rubber-set, fix
 - a. inlay (ABS)
 - b. safety wedge (ABS)
 - c. rubber (EPDM)
- 4. mechanical anchor 19.4712.110.14
(chemical anchor 19.4512.124.14)
- 5. edge protection MOD 6940

SYSTEM: Easy Glass Up
MODEL: 166610
DESCRIPTION: top mount

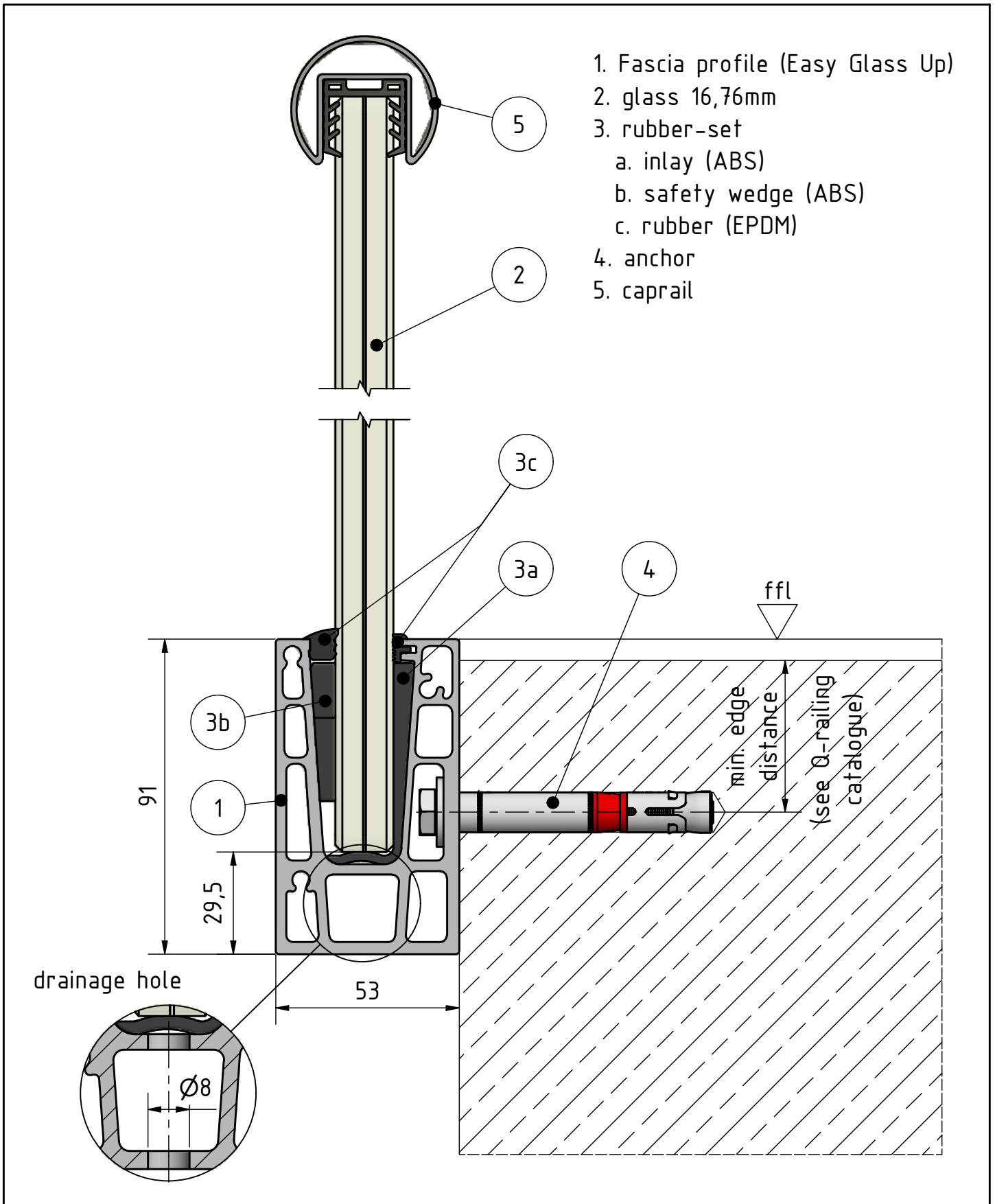
DRAWN: MPS
DATE: 02.11.2016
DRAWING NO.: 166610-001 Easy Glass Up

This detail drawing is for reference purposes only. The installer must check the specifications and details with the local situation and regulations. For further advice and service please contact your nearest Q-railing office.

© Q-railing Europe GmbH & Co. KG

THE PREMIUM BRAND IN RAILING SYSTEMS | WWW.Q-RAILING.COM





SYSTEM: Easy Glass Up
MODEL: 166620
DESCRIPTION: Fascia mount

DRAWN: LMR
DATE: 21.01.2021
DRAWING NO.: 166620-002 EG Up Fascia Inverse

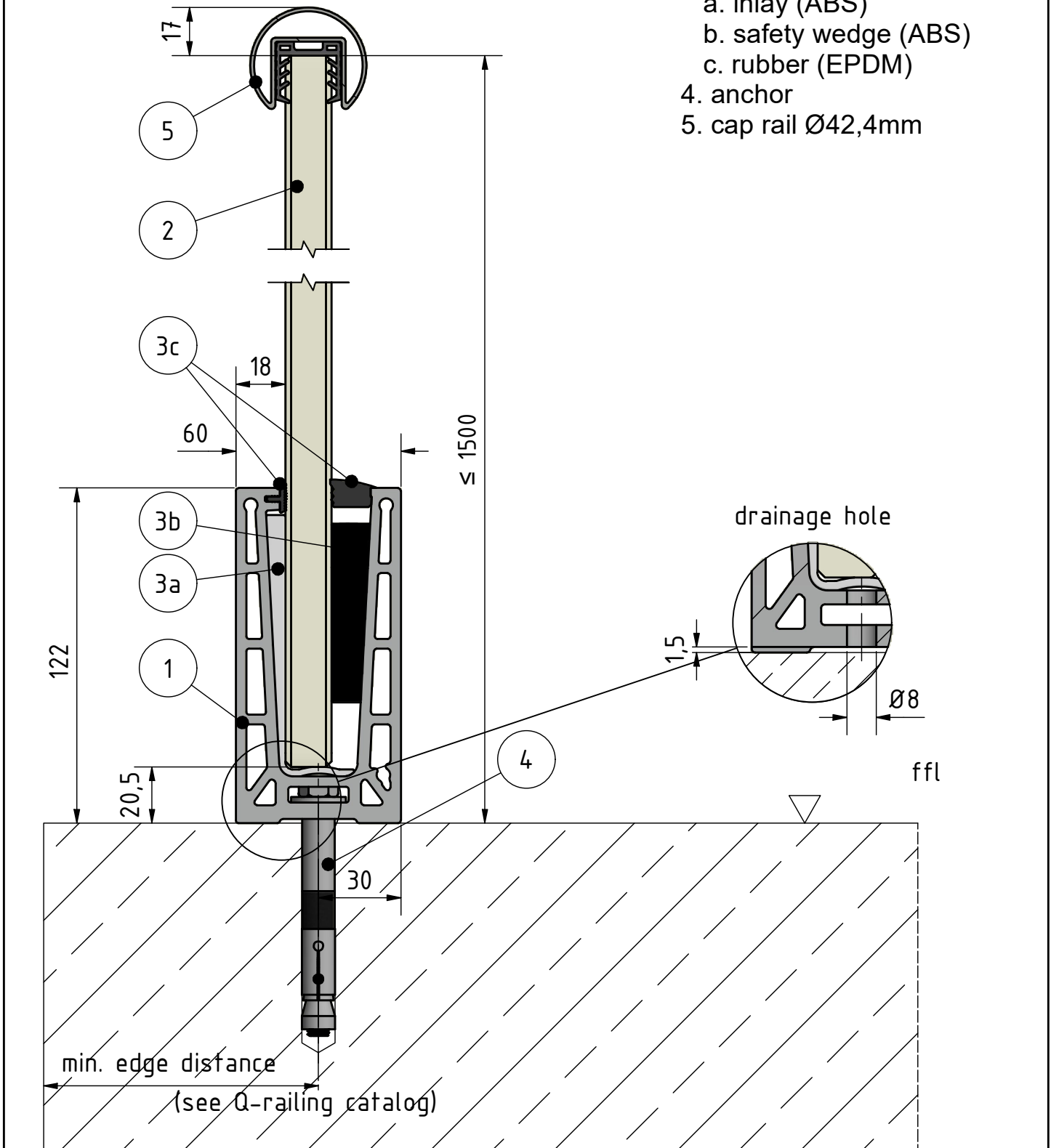
This detail drawing is for reference purposes only. The installer must check the specifications and details with the local situation and regulations. For further advice and service please contact your nearest Q-railing office.

© Q-railing Europe GmbH & Co. KG

THE PREMIUM BRAND IN RAILING SYSTEMS | WWW.Q-RAILING.COM

Q-railing

1. profile Easy Glass Pro
2. glass 12mm - 21,52mm
3. rubber-set, fix
 - a. inlay (ABS)
 - b. safety wedge (ABS)
 - c. rubber (EPDM)
4. anchor
5. cap rail $\text{Ø}42,4\text{mm}$



SYSTEM: Easy Glass Pro
MODEL: 168110
DESCRIPTION: top mount, fix

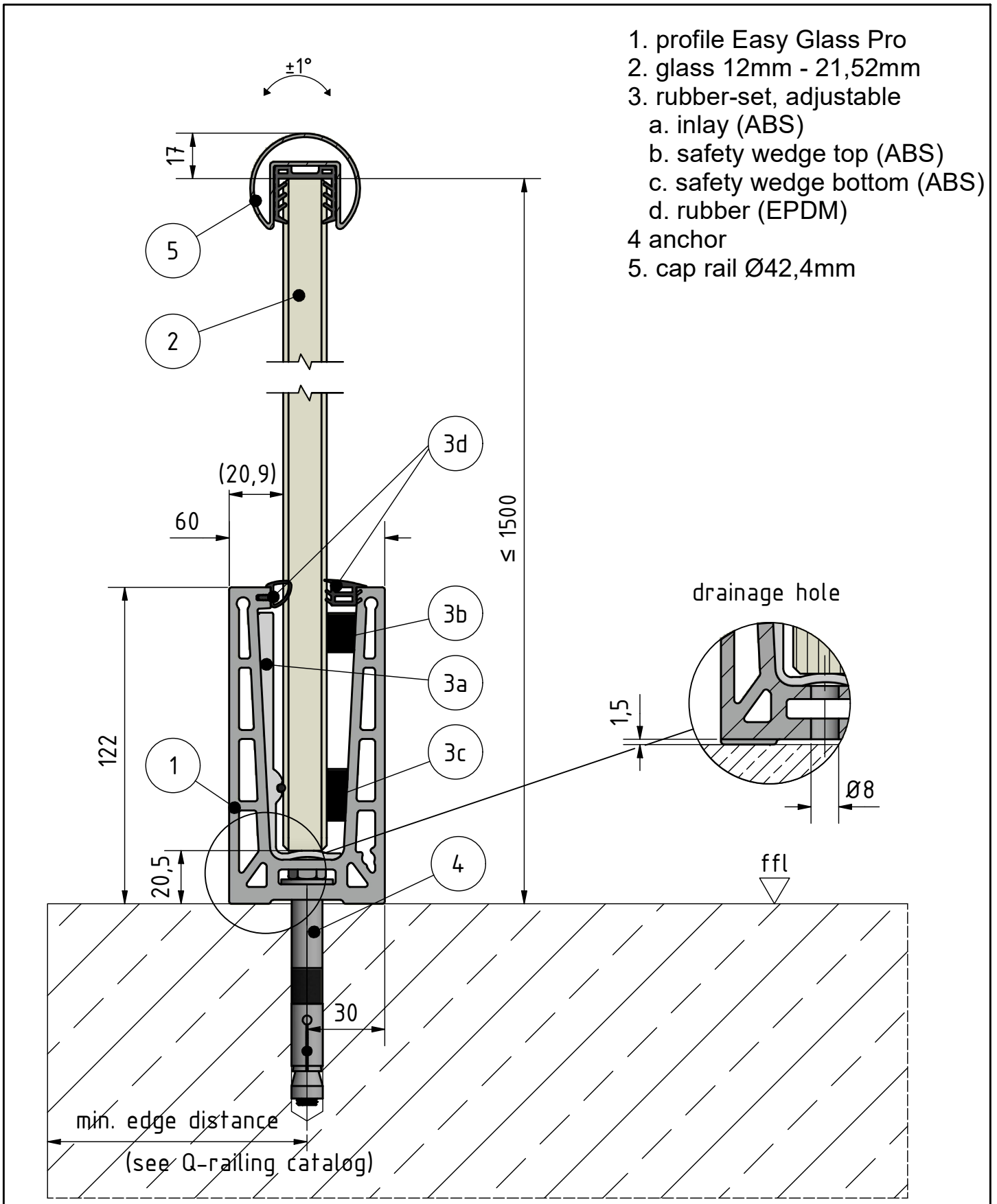
DRAWN: ASG
DATE: 15.02.2017
DRAWING NO.: 168110-001_Easy Glass Pro_fix_top mount

This detail drawing is for reference purposes only. The installer must check the specifications and details with the local situation and regulations. For further advice and service please contact your nearest Q-railing office.

© Q-railing Europe GmbH & Co. KG

THE PREMIUM BRAND IN RAILING SYSTEMS | WWW.Q-RAILING.COM

Q-railing



SYSTEM: Easy Glass Pro
MODEL: 168110
DESCRIPTION: top mount, adjustable

DRAWN: AIG
DATE: 17.07.2017
DRAWING NO.: 168110-003_Easy Glass Pro_adjustable_top mount

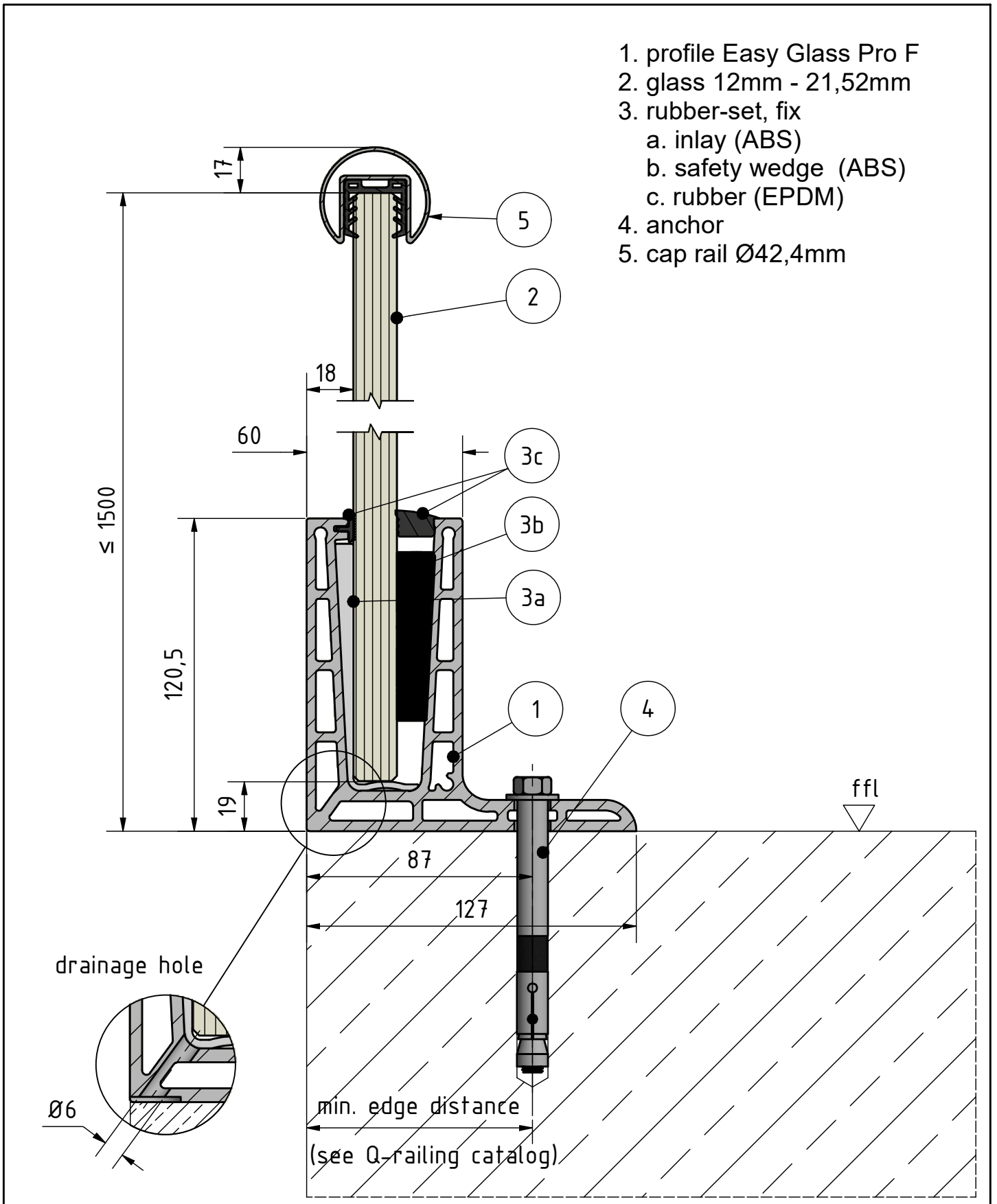
This detail drawing is for reference purposes only. The installer must check the specifications and details with the local situation and regulations. For further advice and service please contact your nearest Q-railing office.

© Q-railing Europe GmbH & Co. KG

THE PREMIUM BRAND IN RAILING SYSTEMS | WWW.Q-RAILING.COM

Q-railing

1. profile Easy Glass Pro F
2. glass 12mm - 21,52mm
3. rubber-set, fix
 - a. inlay (ABS)
 - b. safety wedge (ABS)
 - c. rubber (EPDM)
4. anchor
5. cap rail Ø42,4mm



SYSTEM: Easy Glass Pro F
MODEL: 168120
DESCRIPTION: top mount, fix

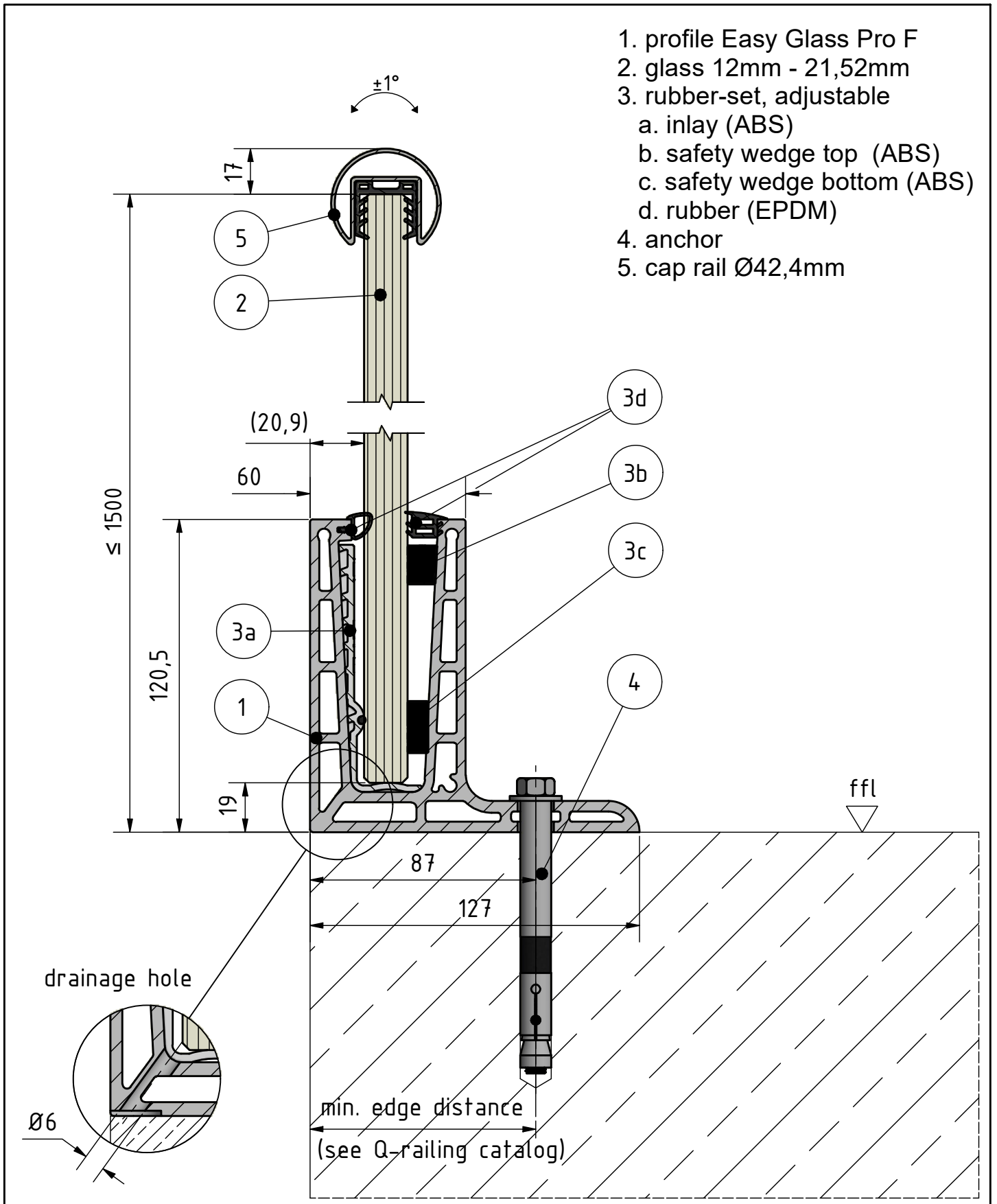
DRAWN: AIG
DATE: 17.07.2017
DRAWING NO.: 168120-001_Easy Glass Pro F_fix_top mount

This detail drawing is for reference purposes only. The installer must check the specifications and details with the local situation and regulations. For further advice and service please contact your nearest Q-railing office.

© Q-railing Europe GmbH & Co. KG

THE PREMIUM BRAND IN RAILING SYSTEMS | WWW.Q-RAILING.COM

Q-railing



SYSTEM: Easy Glass Pro F
MODEL: 168120
DESCRIPTION: top mount, adjustable

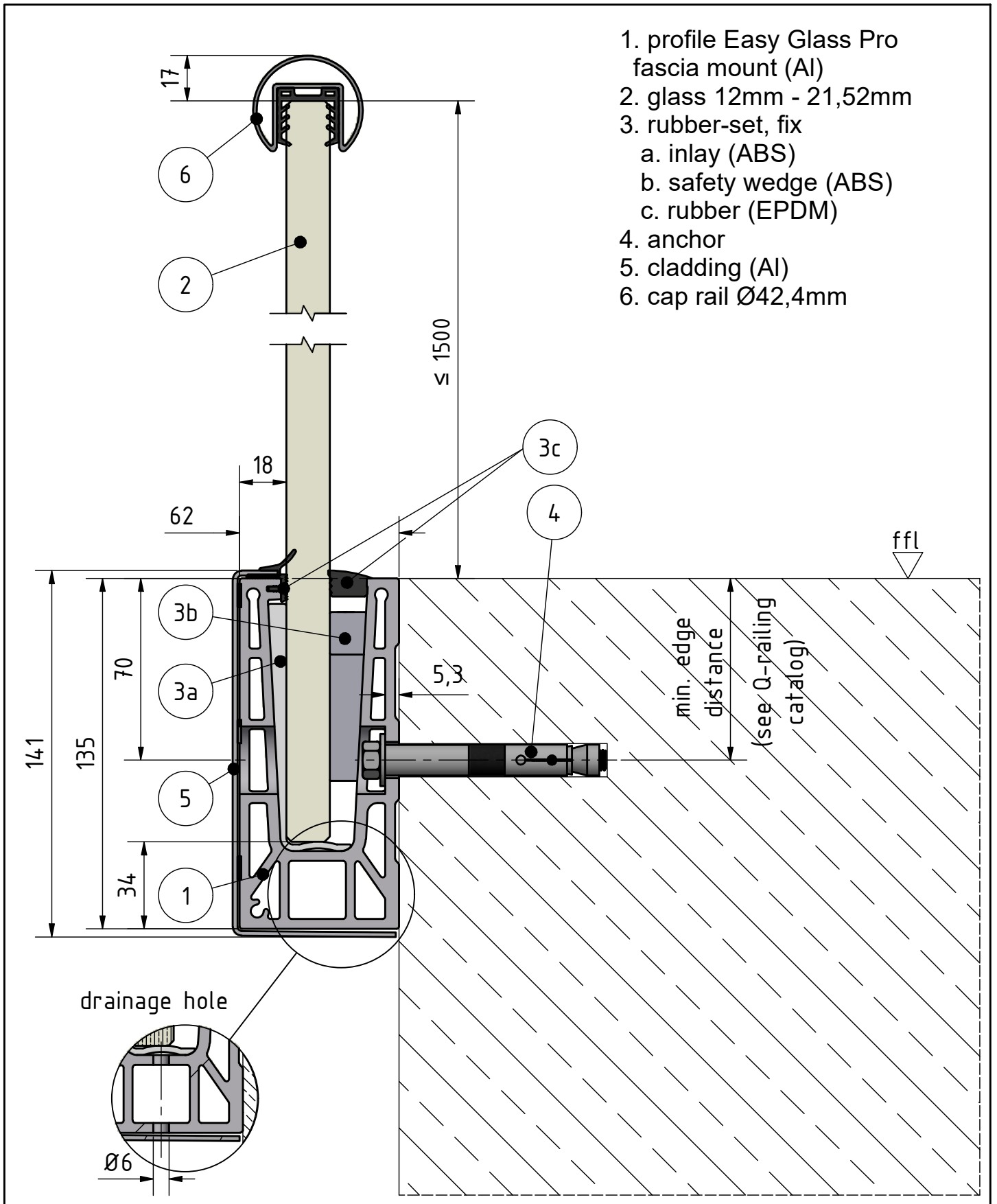
DRAWN: AIG
DATE: 17.07.2017
DRAWING NO.: 168120-004_Easy Glass Pro F_adjustable_top mount

This detail drawing is for reference purposes only. The installer must check the specifications and details with the local situation and regulations. For further advice and service please contact your nearest Q-railing office.

© Q-railing Europe GmbH & Co. KG

THE PREMIUM BRAND IN RAILING SYSTEMS | WWW.Q-RAILING.COM

Q-railing



SYSTEM: Easy Glass Pro, fascia profile
MODEL: 168130
DESCRIPTION: fascia mount, fix

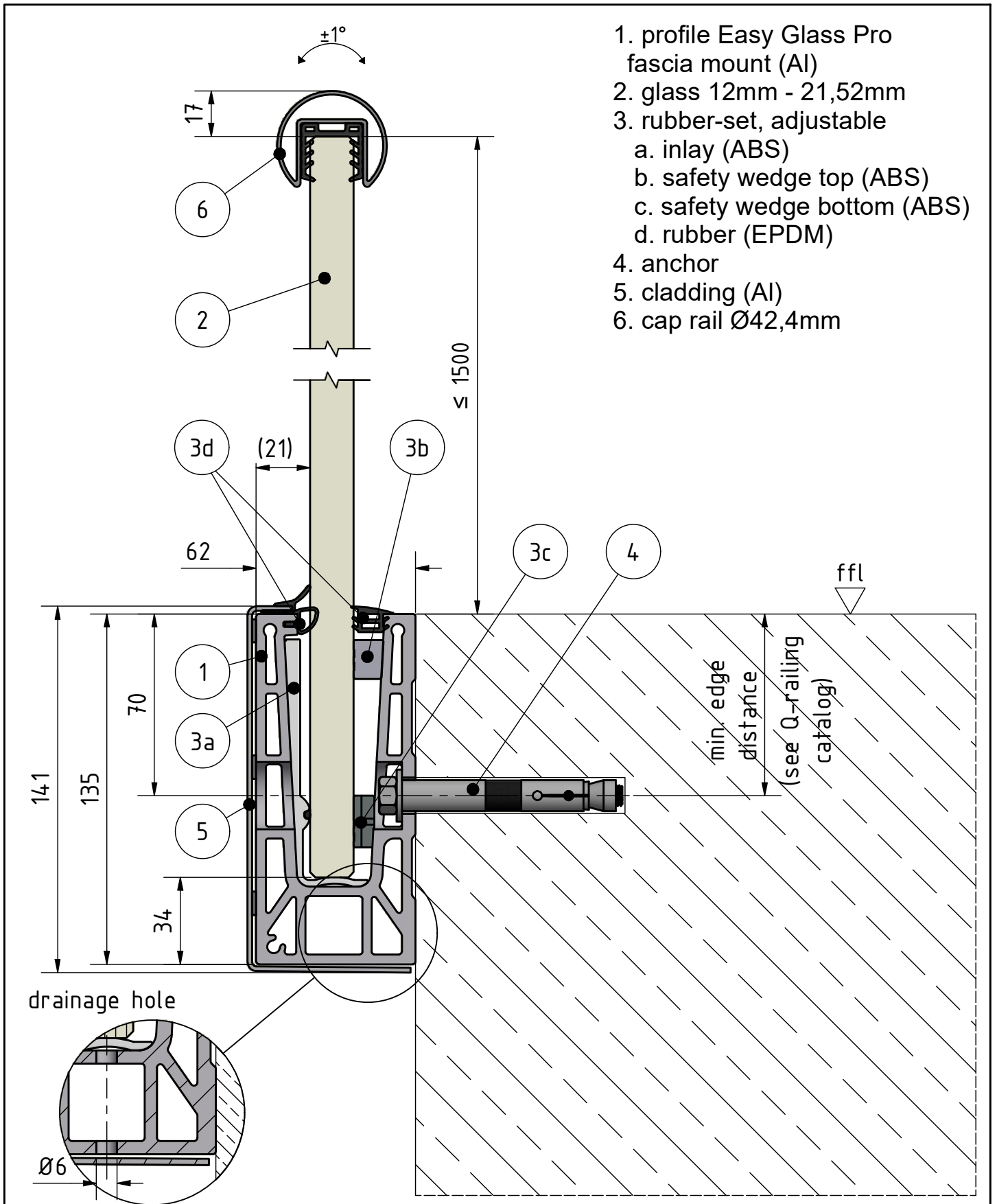
DRAWN: AIG
DATE: 17.07.2017
DRAWING NO.: 168130-001_Easy Glass Pro_fix_fascia mount

This detail drawing is for reference purposes only. The installer must check the specifications and details with the local situation and regulations. For further advice and service please contact your nearest Q-railing office.

© Q-railing Europe GmbH & Co. KG

THE PREMIUM BRAND IN RAILING SYSTEMS | WWW.Q-RAILING.COM

Q-railing



SYSTEM: Easy Glass Pro, fascia profile
MODEL: 168130
DESCRIPTION: fascia mount, adjustable

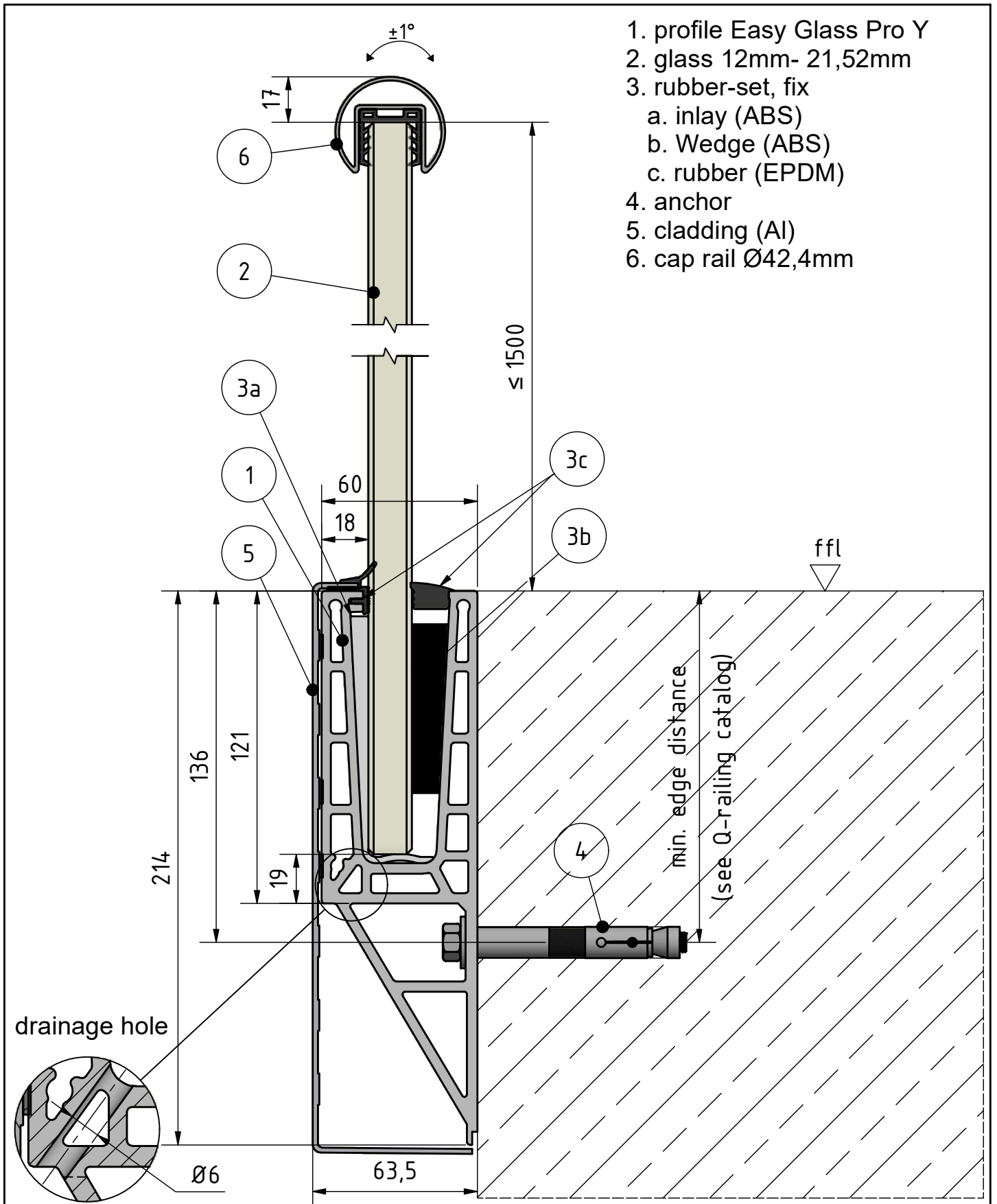
DRAWN: AIG
DATE: 17.07.2017
DRAWING NO.: 168130-003_Easy Glass Pro_adjustable_fascia mount

This detail drawing is for reference purposes only. The installer must check the specifications and details with the local situation and regulations. For further advice and service please contact your nearest Q-railing office.

© Q-railing Europe GmbH & Co. KG

THE PREMIUM BRAND IN RAILING SYSTEMS | WWW.Q-RAILING.COM

Q-railing



SYSTEM: Easy Glass Pro Y
MODEL: 168140
DESCRIPTION: fascia mount, fix

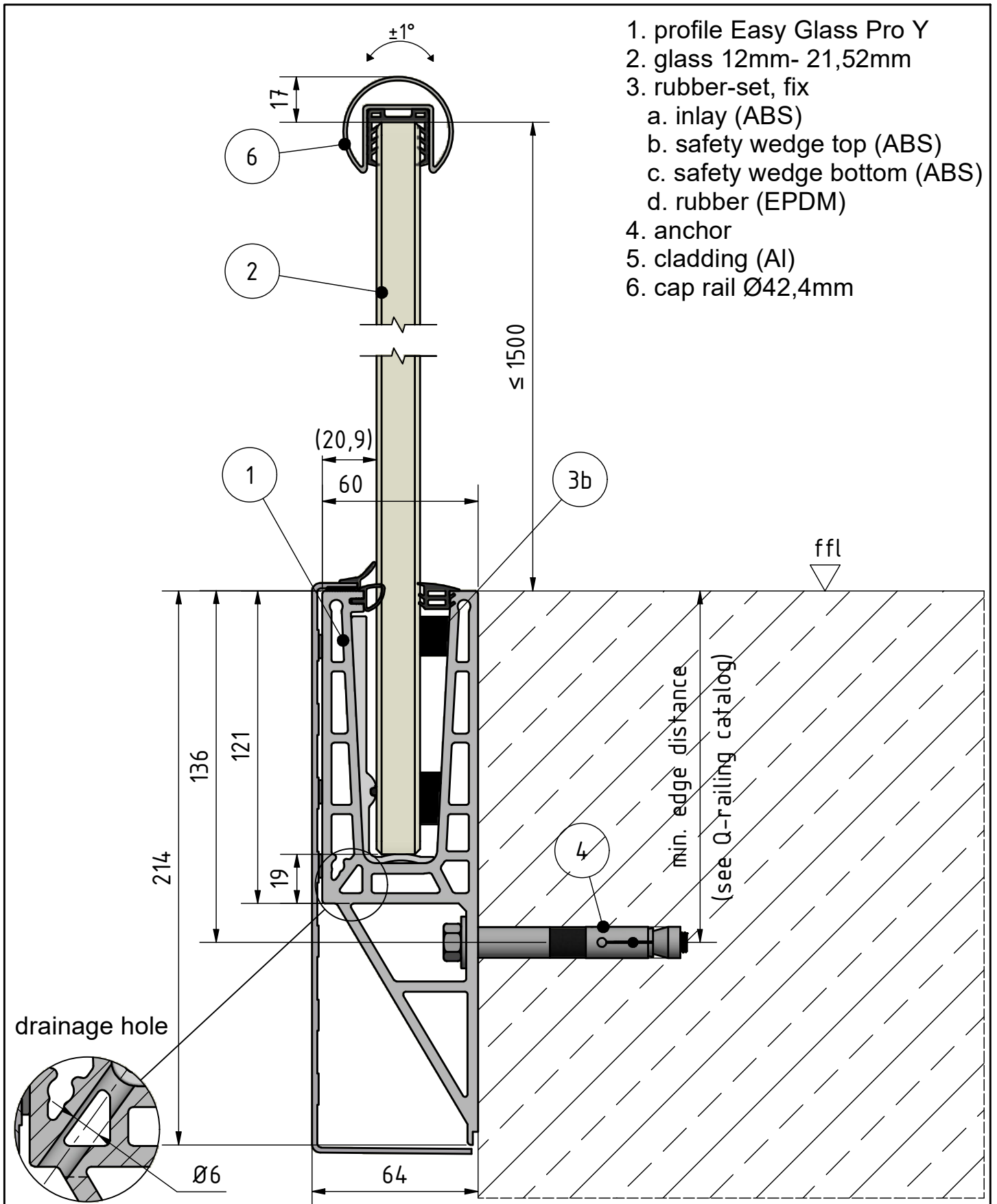
DRAWN: AIG
DATE: 01.09.2017
DRAWING NO.: 168140-001_Easy Glass Pro Y_fix_fascia mount

This detail drawing is for reference purposes only. The installer must check the specifications and details with the local situation and regulations. For further advice and service please contact your nearest Q-railing office.

© Q-railing Europe GmbH & Co. KG

THE PREMIUM BRAND IN RAILING SYSTEMS | WWW.Q-RAILING.COM

Q-railing



SYSTEM: Easy Glass Pro Y
MODEL: 168140
DESCRIPTION: fascia mount, adjustable

DRAWN: AIG
DATE: 01.09.2017
DRAWING NO.: 168140-003_Easy Glass Pro Y_adjustable_fascia mount

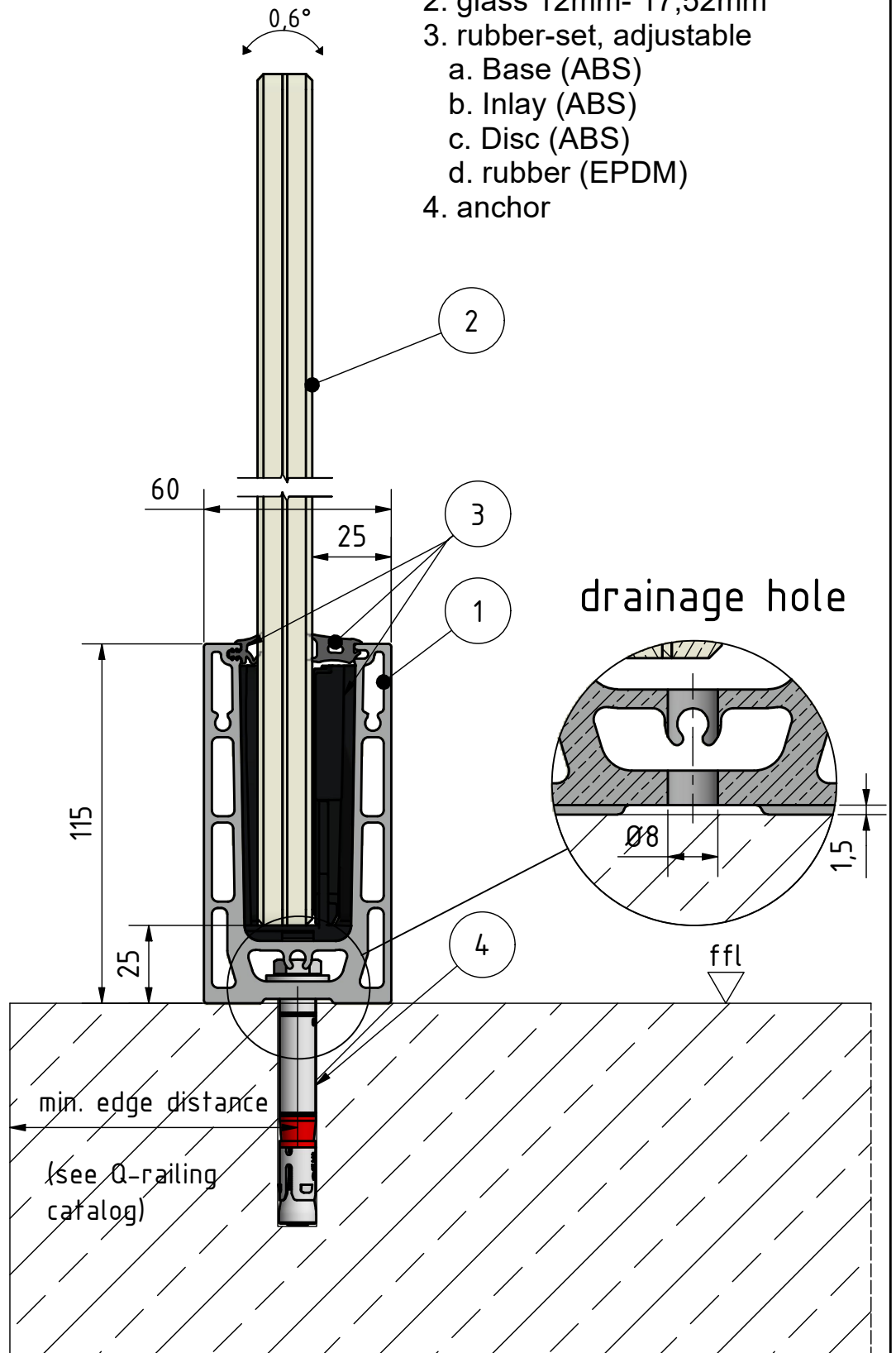
This detail drawing is for reference purposes only. The installer must check the specifications and details with the local situation and regulations. For further advice and service please contact your nearest Q-railing office.

© Q-railing Europe GmbH & Co. KG

THE PREMIUM BRAND IN RAILING SYSTEMS | WWW.Q-RAILING.COM

Q-railing

1. Top profile (Easy Glass Smart)
2. glass 12mm- 17,52mm
3. rubber-set, adjustable
 - a. Base (ABS)
 - b. Inlay (ABS)
 - c. Disc (ABS)
 - d. rubber (EPDM)
4. anchor



SYSTEM: Easy Glass Smart, adjustable
MODEL: 168210
DESCRIPTION: Top mount

DRAWN: AIG
DATE: 02.08.2019
DRAWING NO.: 168210-001_Easy Glass Smart Top, adjustable

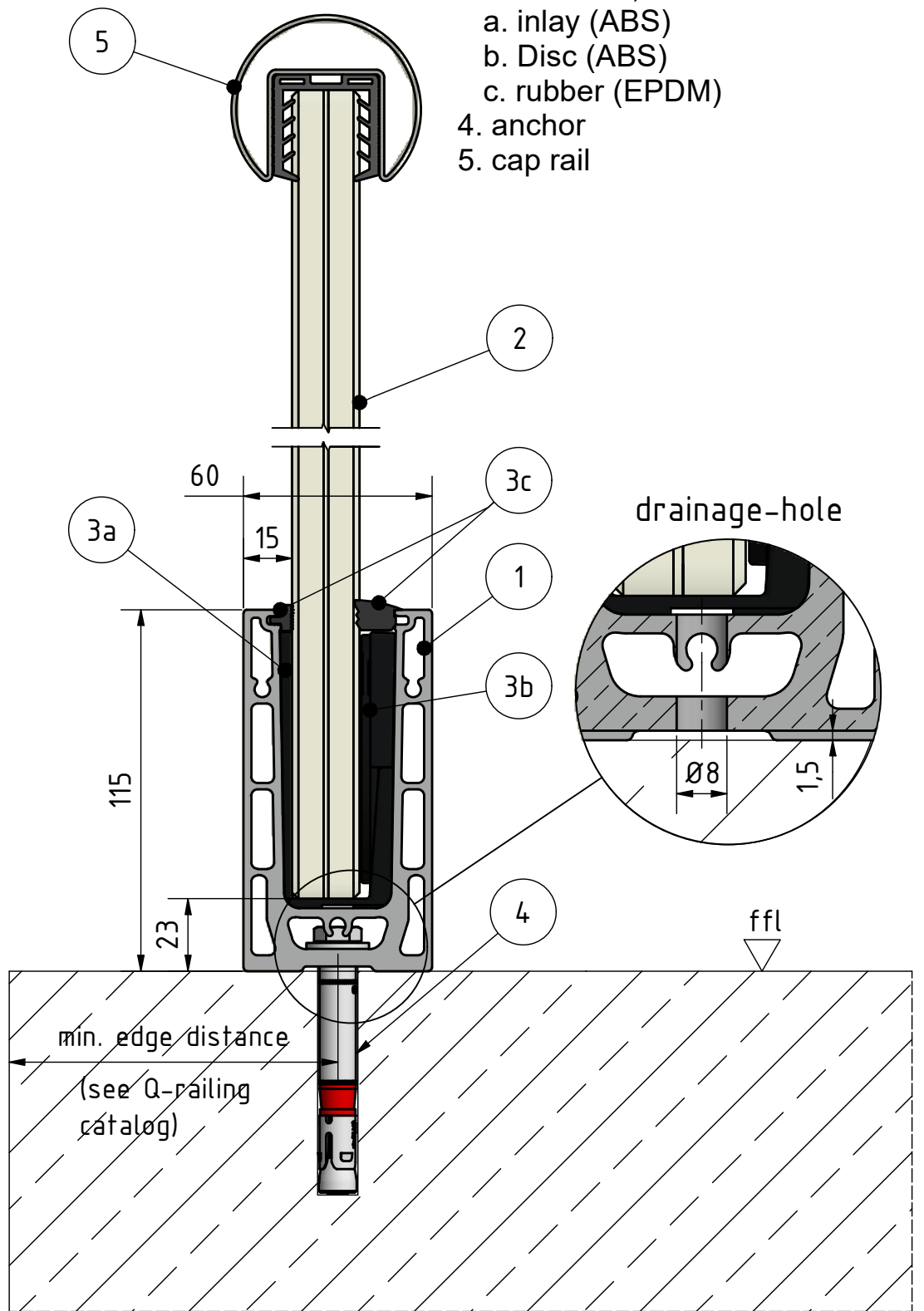
This detail drawing is for reference purposes only. The installer must check the specifications and details with the local situation and regulations. For further advice and service please contact your nearest Q-railing office.

© Q-railing Europe GmbH & Co. KG

THE PREMIUM BRAND IN RAILING SYSTEMS | WWW.Q-RAILING.COM

Q-railing

1. Top profile (Easy Glass Smart)
2. glass 12mm- 21,52mm
3. rubber-set, fix
 - a. inlay (ABS)
 - b. Disc (ABS)
 - c. rubber (EPDM)
4. anchor
5. cap rail



SYSTEM: Easy Glass Smart
MODEL: 168210
DESCRIPTION: Top mount

DRAWN: AIG
DATE: 22.02.2018
DRAWING NO.: 168210-001_Easy Glass Smart

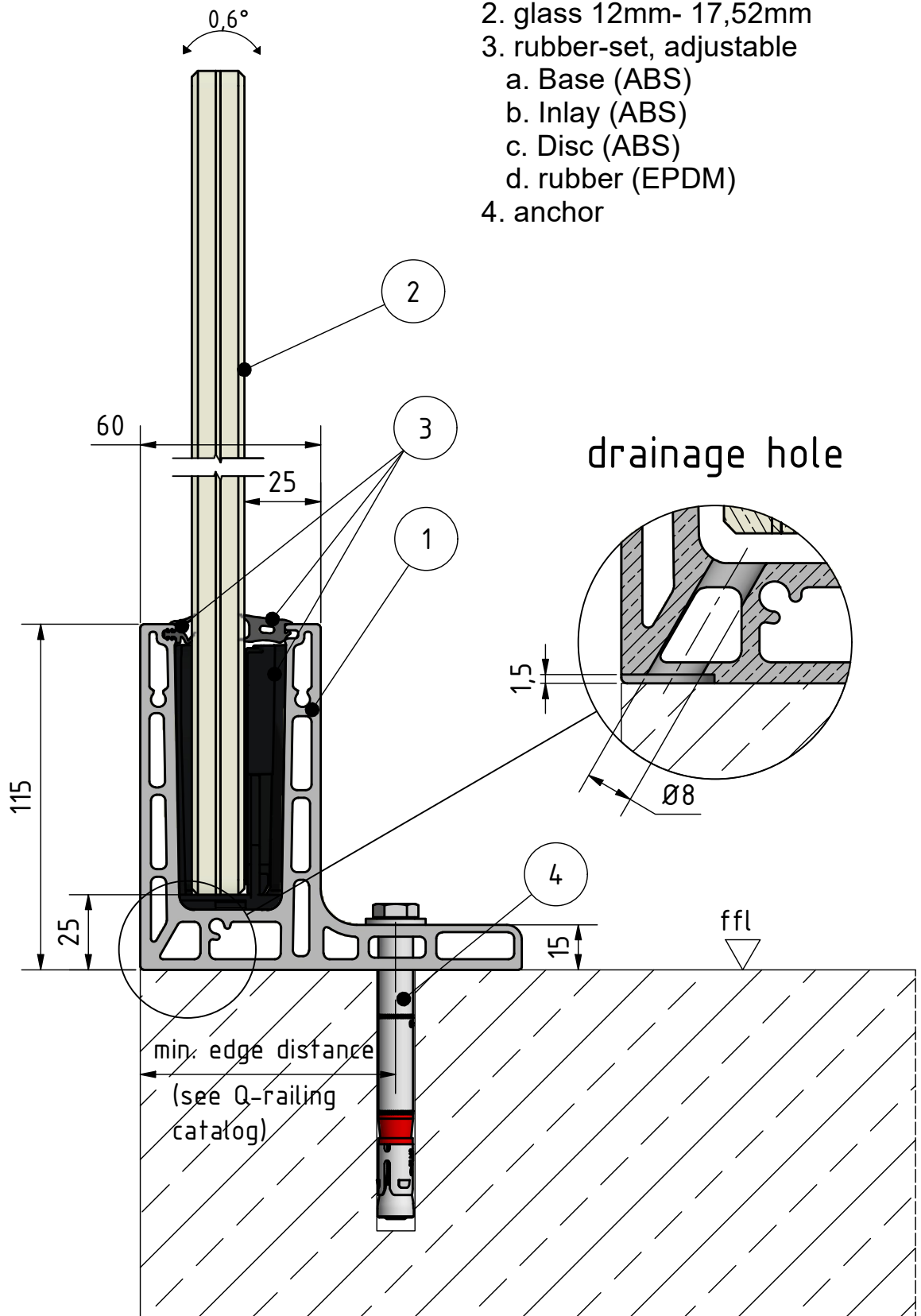
This detail drawing is for reference purposes only. The installer must check the specifications and details with the local situation and regulations. For further advice and service please contact your nearest Q-railing office.

© Q-railing Europe GmbH & Co. KG

THE PREMIUM BRAND IN RAILING SYSTEMS | WWW.Q-RAILING.COM

Q-railing

1. Top profile (Easy Glass Smart)
2. glass 12mm- 17,52mm
3. rubber-set, adjustable
 - a. Base (ABS)
 - b. Inlay (ABS)
 - c. Disc (ABS)
 - d. rubber (EPDM)
4. anchor



SYSTEM: Easy Glass Smart F, adjustable
MODEL: 168220
DESCRIPTION: Top mount

DRAWN: AIG
DATE: 02.08.2019
DRAWING NO.: 168220-001_Easy Glass Smart F,adjustable

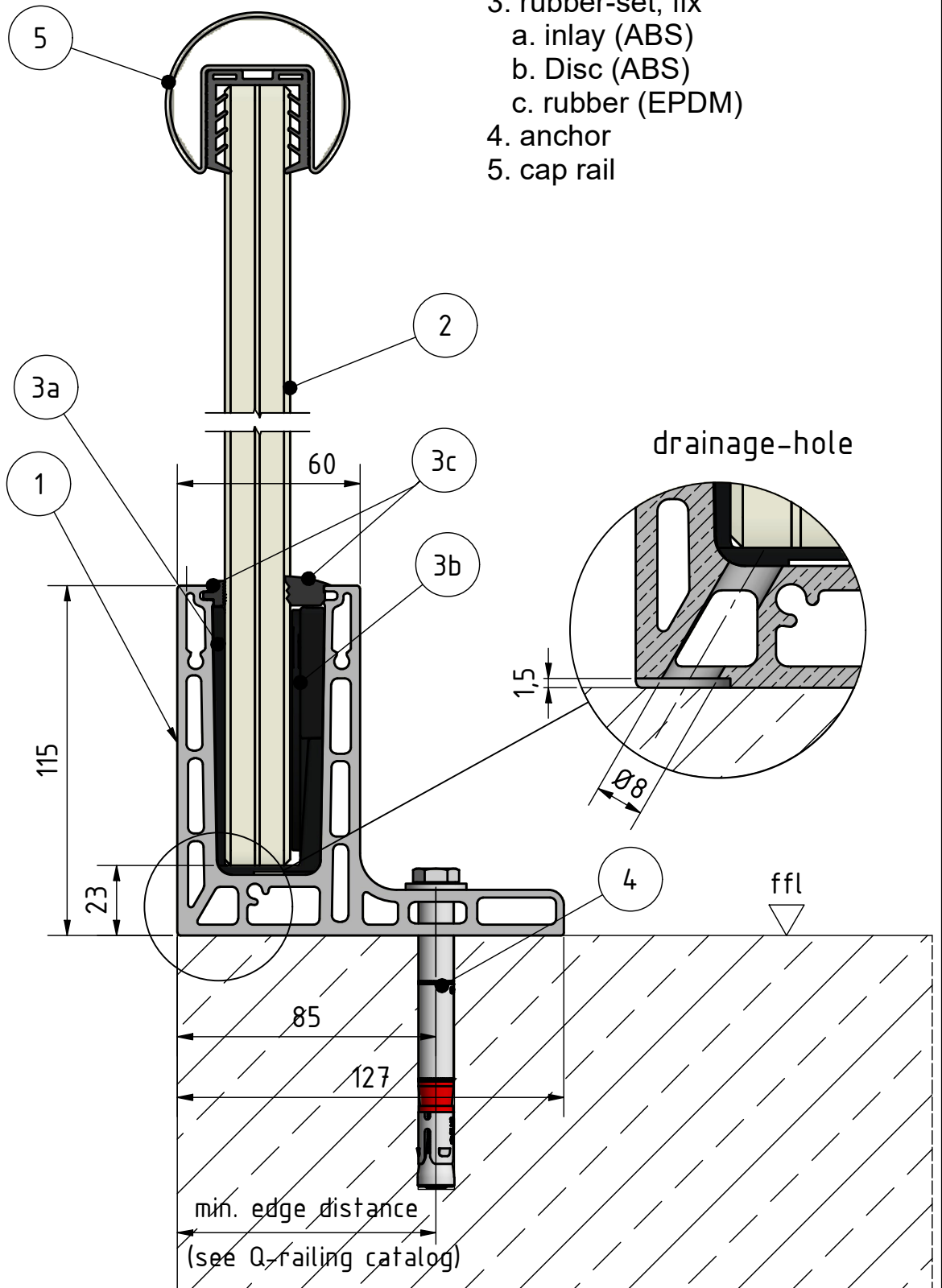
This detail drawing is for reference purposes only. The installer must check the specifications and details with the local situation and regulations. For further advice and service please contact your nearest Q-railing office.

© Q-railing Europe GmbH & Co. KG

THE PREMIUM BRAND IN RAILING SYSTEMS | WWW.Q-RAILING.COM

Q-railing

1. F - Profile (Easy Glass Smart)
2. glass 12mm- 21,52mm
3. rubber-set, fix
 - a. inlay (ABS)
 - b. Disc (ABS)
 - c. rubber (EPDM)
4. anchor
5. cap rail



SYSTEM: Easy Glass Smart
MODEL: 168220
DESCRIPTION: Top mount, F-Profile

DRAWN: AIG
DATE: 05.07.2019
DRAWING NO.: 168220-001_Easy Glass Smart F

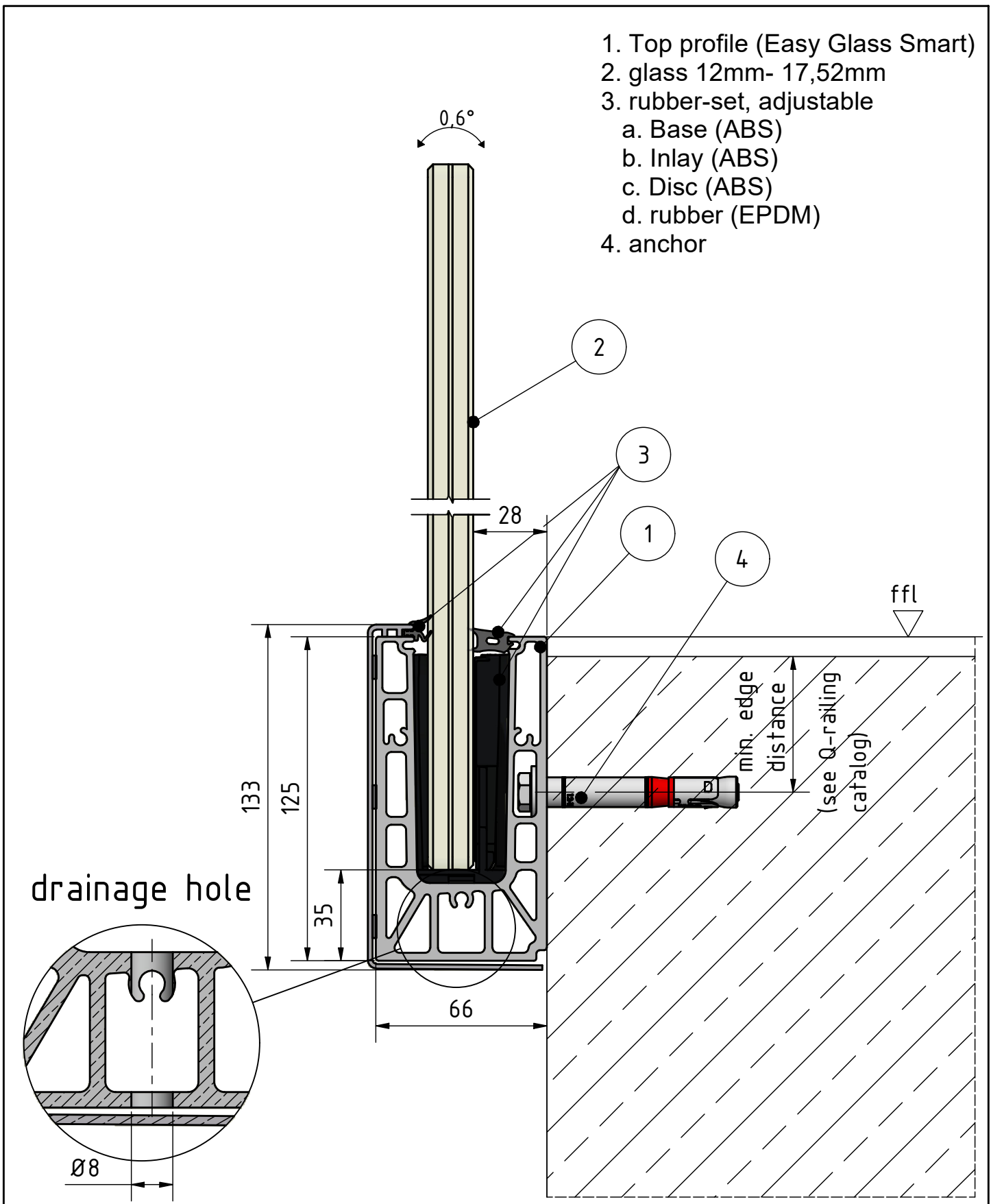
This detail drawing is for reference purposes only. The installer must check the specifications and details with the local situation and regulations. For further advice and service please contact your nearest Q-railing office.

© Q-railing Europe GmbH & Co. KG

THE PREMIUM BRAND IN RAILING SYSTEMS | WWW.Q-RAILING.COM

Q-railing

1. Top profile (Easy Glass Smart)
2. glass 12mm- 17,52mm
3. rubber-set, adjustable
 - a. Base (ABS)
 - b. Inlay (ABS)
 - c. Disc (ABS)
 - d. rubber (EPDM)
4. anchor



SYSTEM: Easy Glass Smart, adjustable
MODEL: 168230
DESCRIPTION: Fascia mount

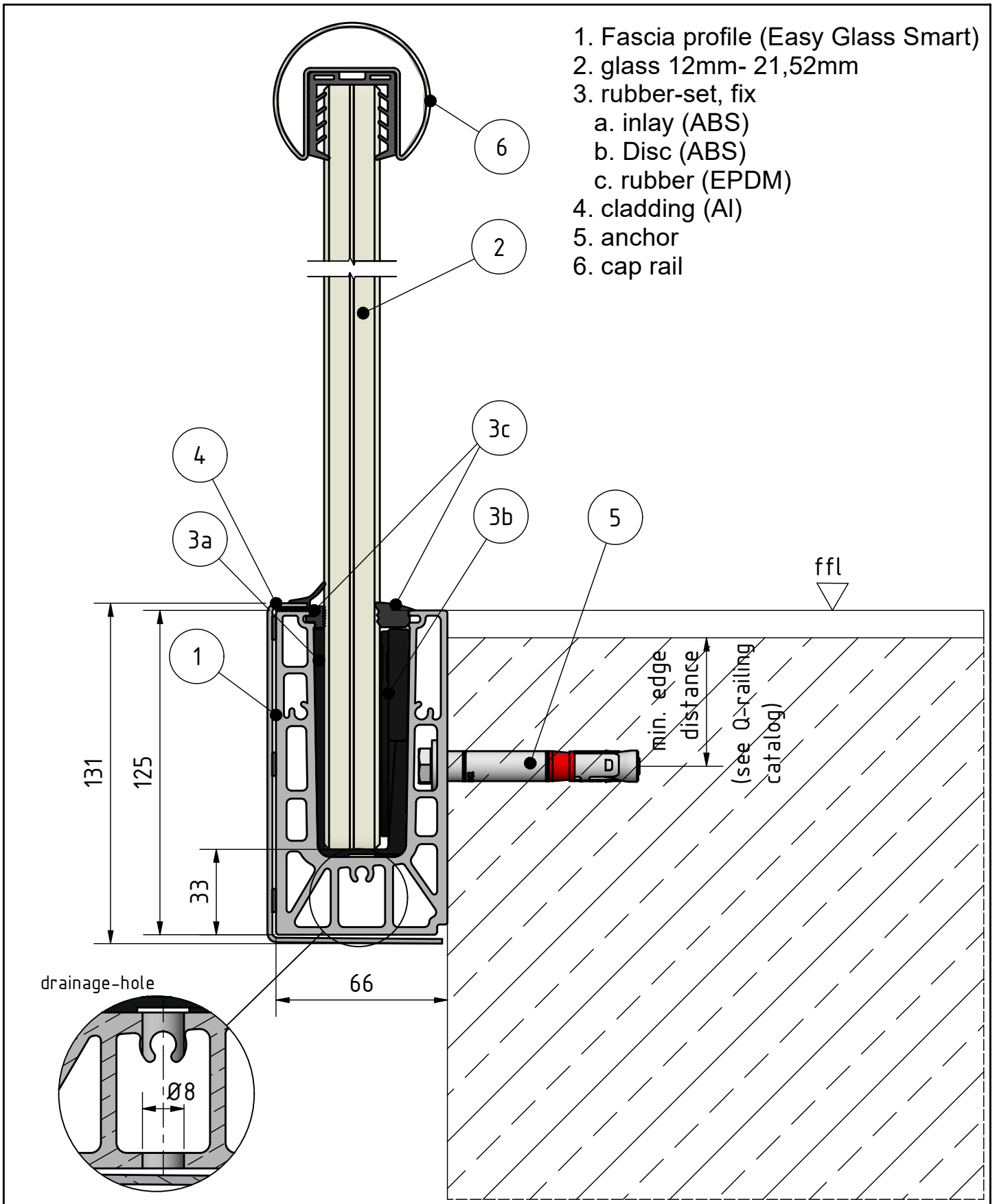
DRAWN: AIG
DATE: 02.08.2019
DRAWING NO.: 168230-001_Easy Glass Smart, adjustable

This detail drawing is for reference purposes only. The installer must check the specifications and details with the local situation and regulations. For further advice and service please contact your nearest Q-railing office.

© Q-railing Europe GmbH & Co. KG

THE PREMIUM BRAND IN RAILING SYSTEMS | WWW.Q-RAILING.COM

Q-railing



SYSTEM: Easy Glass Smart
MODEL: 168230
DESCRIPTION: Fascia mount

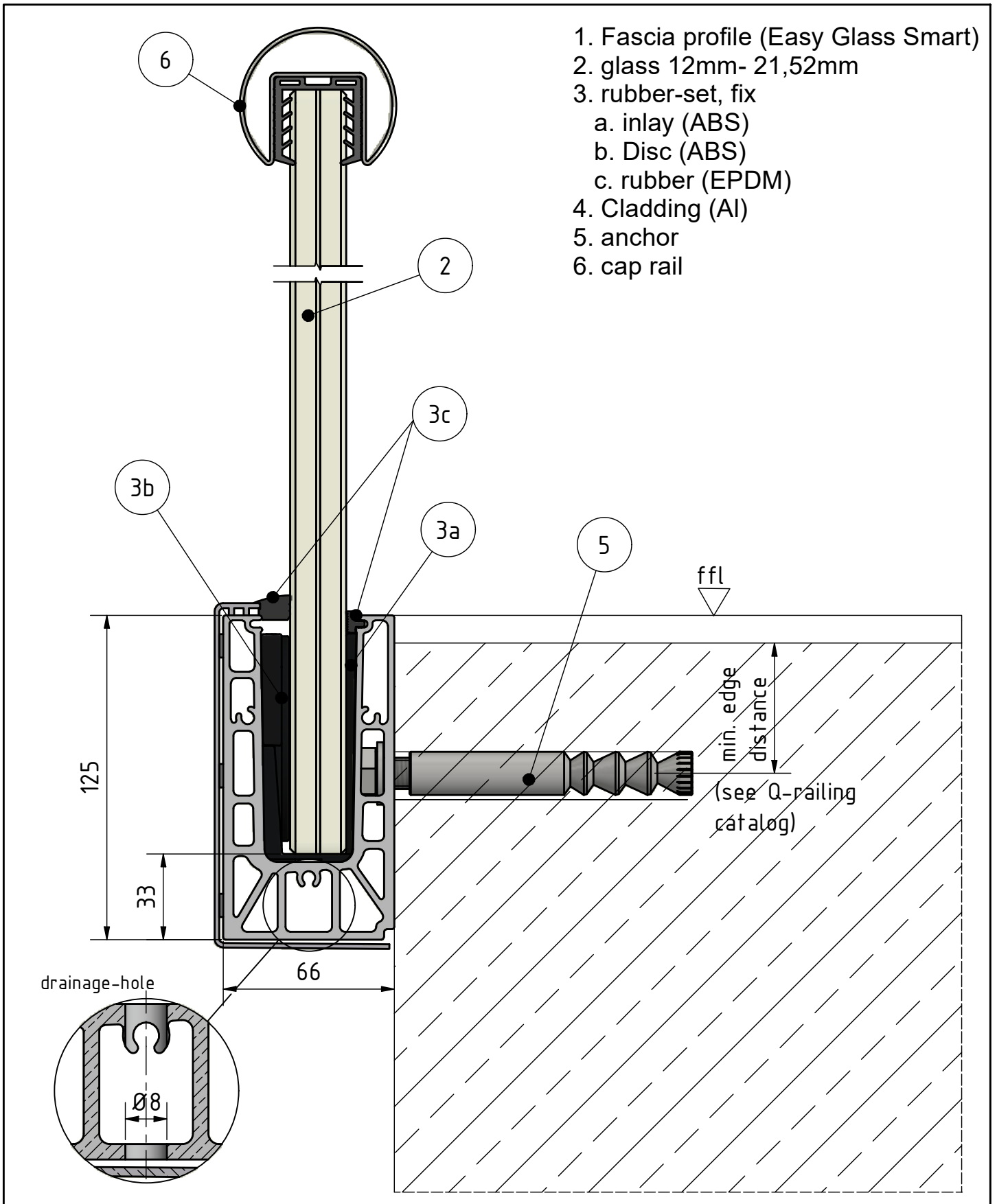
DRAWN: AIG
DATE: 22.02.2018
DRAWING NO.: 168230-001_Easy Glass Smart

This detail drawing is for reference purposes only. The installer must check the specifications and details with the local situation and regulations. For further advice and service please contact your nearest Q-railing office.

© Q-railing Europe GmbH & Co. KG

THE PREMIUM BRAND IN RAILING SYSTEMS | WWW.Q-RAILING.COM

Q-railing



1. Fascia profile (Easy Glass Smart)
2. glass 12mm- 21,52mm
3. rubber-set, fix
 - a. inlay (ABS)
 - b. Disc (ABS)
 - c. rubber (EPDM)
4. Cladding (Al)
5. anchor
6. cap rail

SYSTEM: Easy Glass Smart - Inverse

MODEL: 168230

DESCRIPTION: Fascia mount

DRAWN: AIG

DATE: 22.02.2018

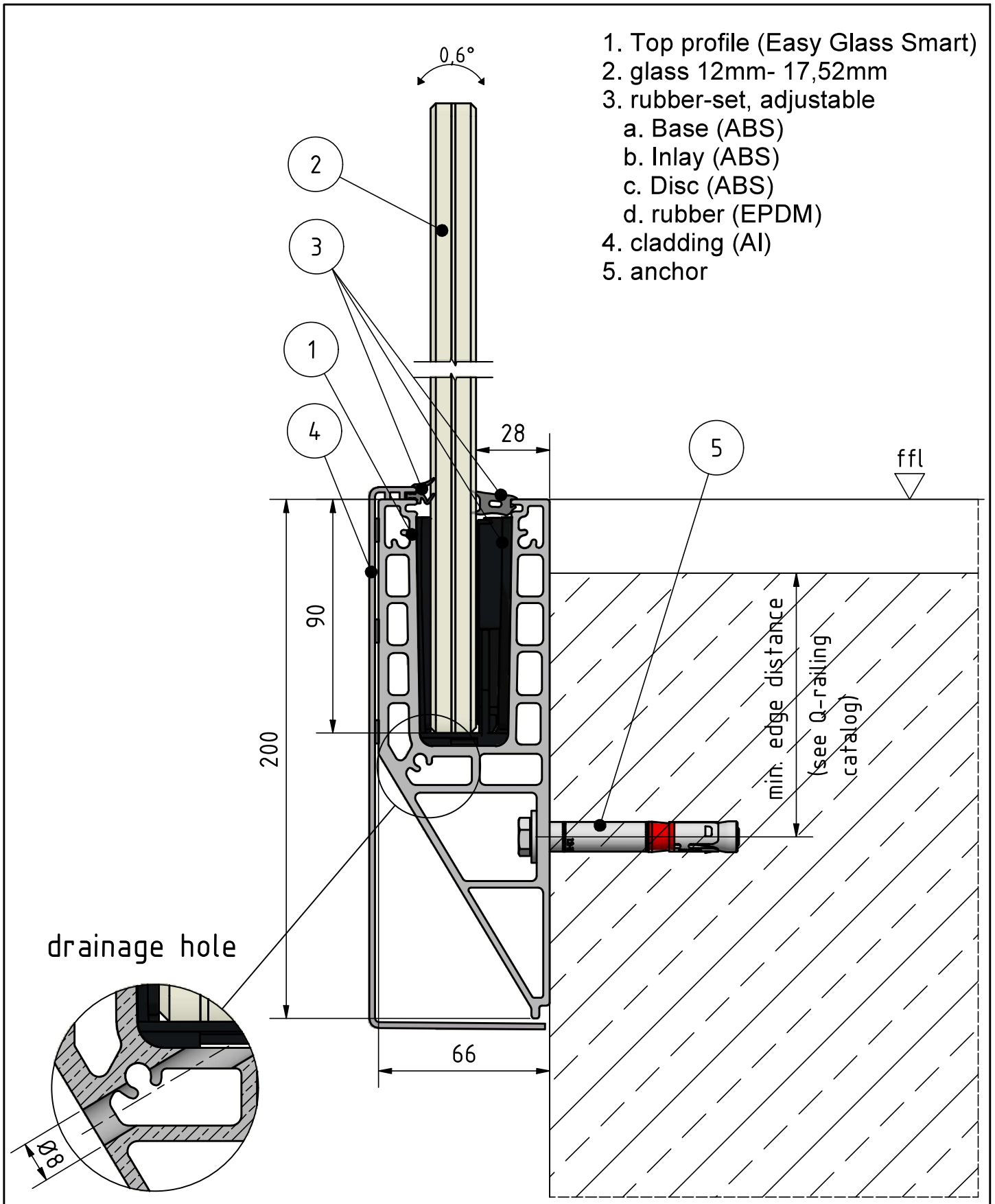
DRAWING NO.: 168230-001_Easy Glass Smart_inverse

This detail drawing is for reference purposes only. The installer must check the specifications and details with the local situation and regulations. For further advice and service please contact your nearest Q-railing office.

© Q-railing Europe GmbH & Co. KG

THE PREMIUM BRAND IN RAILING SYSTEMS | WWW.Q-RAILING.COM

Q-railing



1. Top profile (Easy Glass Smart)
2. glass 12mm- 17,52mm
3. rubber-set, adjustable
 - a. Base (ABS)
 - b. Inlay (ABS)
 - c. Disc (ABS)
 - d. rubber (EPDM)
4. cladding (Al)
5. anchor

SYSTEM: Easy Glass Smart Y, adjustable
MODEL: 6933
DESCRIPTION: Fascia mount

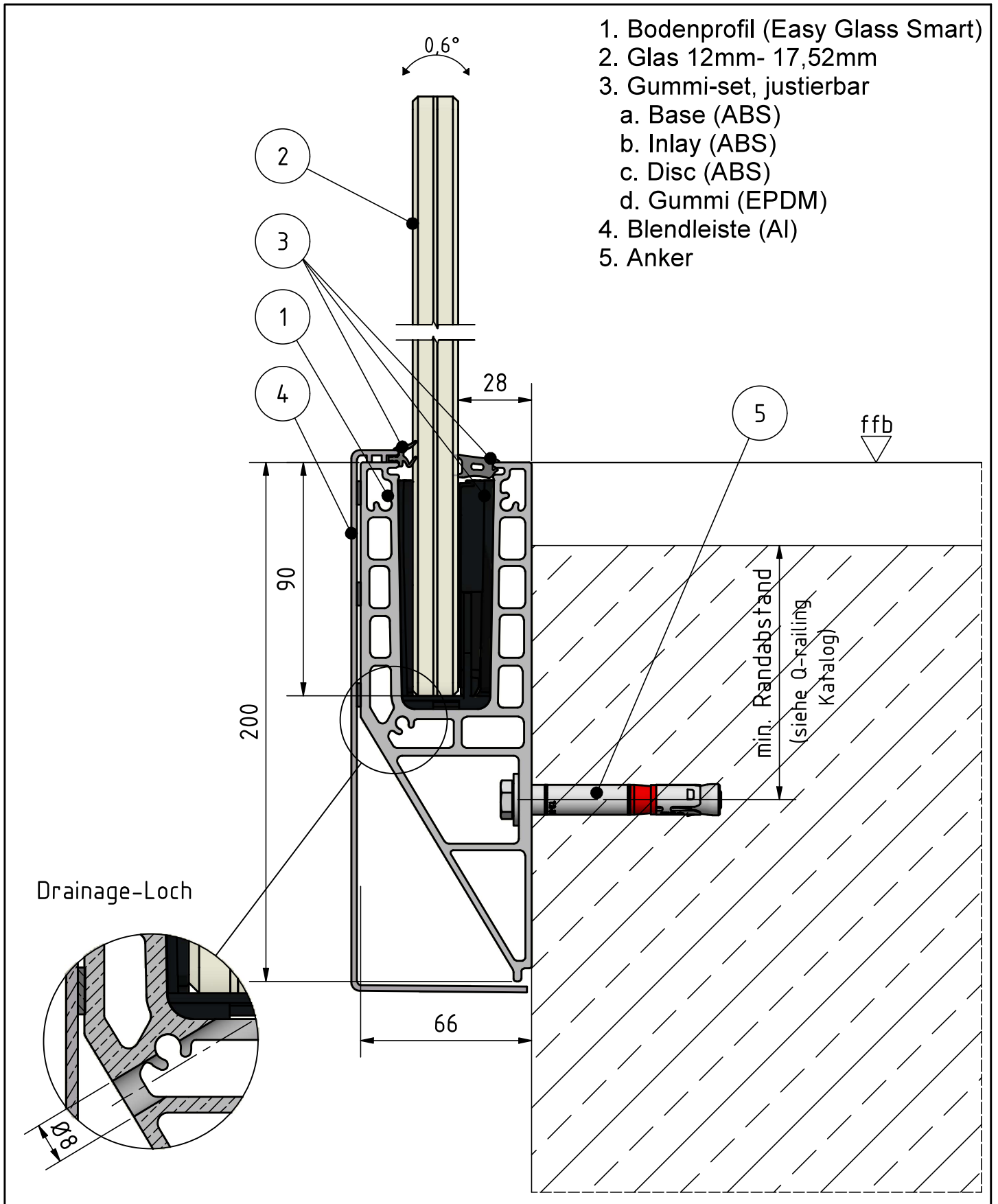
DRAWN: AIG
DATE: 02.08.2019
DRAWING NO.: 6933-001

This detail drawing is for reference purposes only. The installer must check the specifications and details with the local situation and regulations. For further advice and service please contact your nearest Q-railing office.

© Q-railing Europe GmbH & Co. KG

THE PREMIUM BRAND IN RAILING SYSTEMS | WWW.Q-RAILING.COM

Q-railing



1. Bodenprofil (Easy Glass Smart)
2. Glas 12mm- 17,52mm
3. Gummi-set, justierbar
 - a. Base (ABS)
 - b. Inlay (ABS)
 - c. Disc (ABS)
 - d. Gummi (EPDM)
4. Blendleiste (Al)
5. Anker

SYSTEM: Easy Glass Smart Y, adjustable
MODELL: 6933
BESCHREIBUNG: Bodenmontage

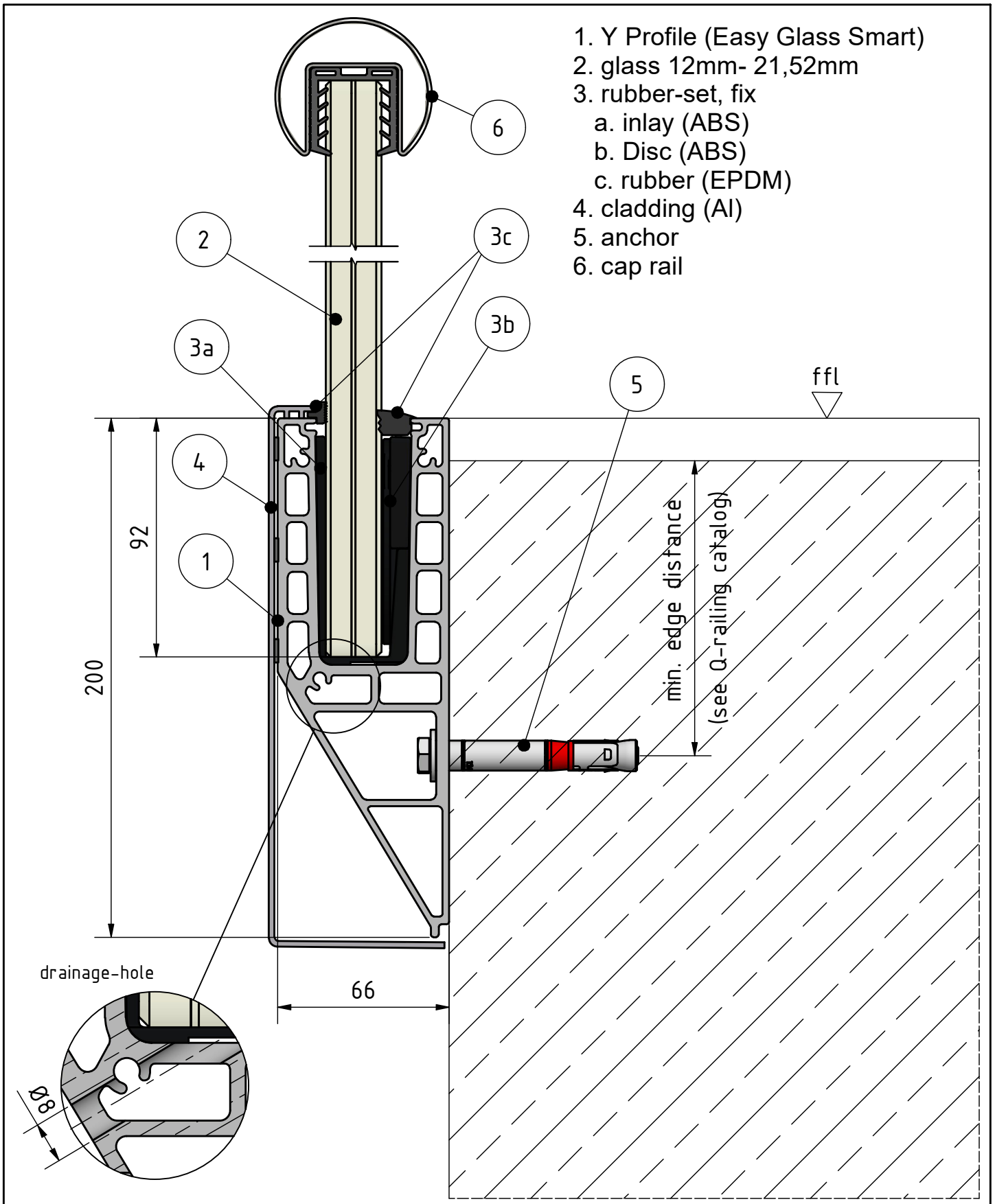
GEZEICHNET: AIG
 DATUM: 02.08.2019
 ZEICHNUNGS NR.: 6933-001

Diese Detailzeichnung gilt nur zur Orientierung. Die ausführende Firma bleibt verantwortlich für die fachgerechte Montage nach landesspezifischen Vorschriften und Richtlinien. Für weiteren Service nehmen Sie bitte Kontakt mit Ihrer nächstgelegenen Q-railing Niederlassung auf.

© Q-railing Europe GmbH & Co. KG

THE PREMIUM BRAND IN RAILING SYSTEMS | WWW.Q-RAILING.COM

Q-railing



SYSTEM: Easy Glass Smart
MODEL: 168240
DESCRIPTION: Fascia mount

DRAWN: AIG
DATE: 22.02.2018
DRAWING NO.: 168240-001_Easy Glass Smart Y

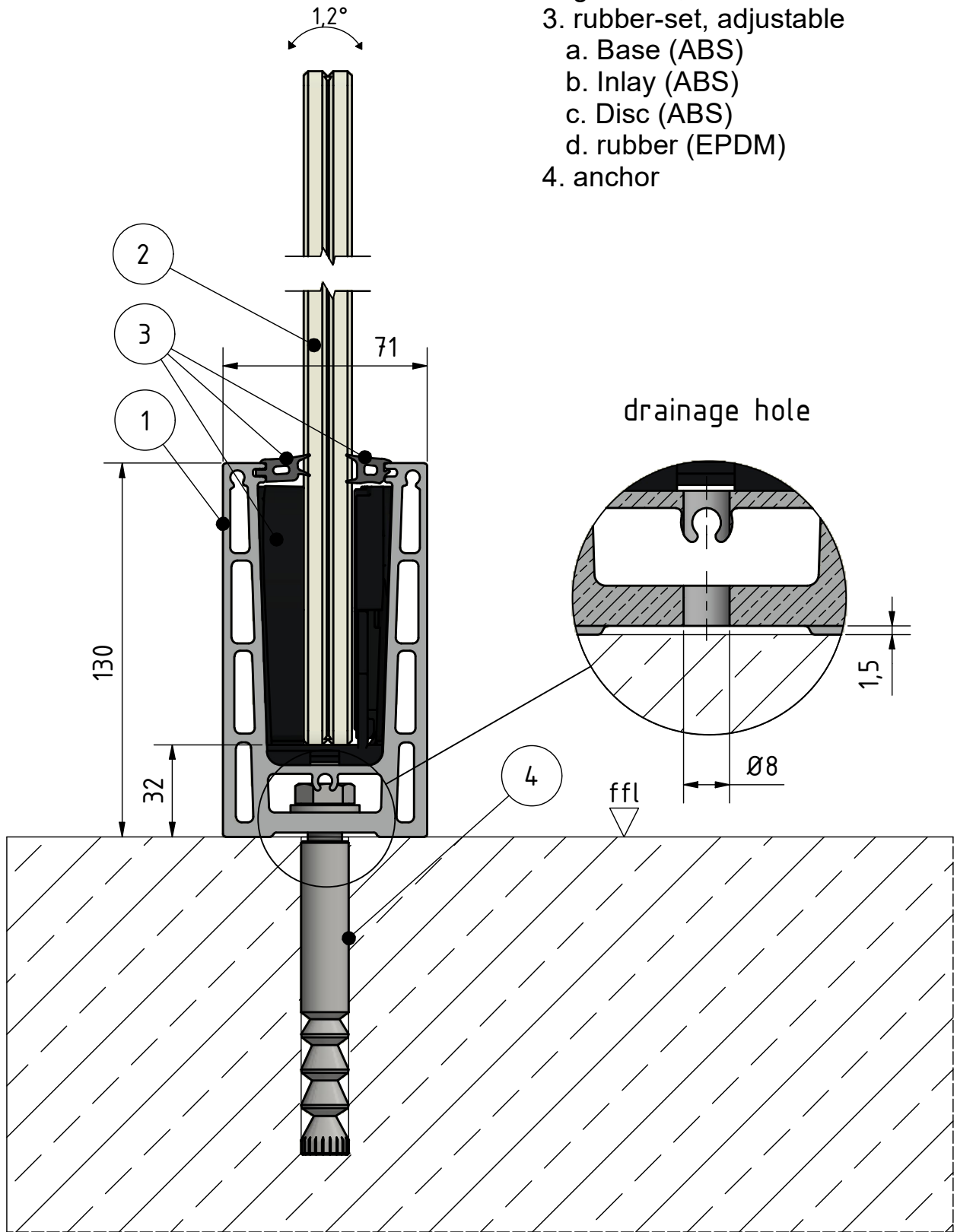
This detail drawing is for reference purposes only. The installer must check the specifications and details with the local situation and regulations. For further advice and service please contact your nearest Q-railing office.

© Q-railing Europe GmbH & Co. KG

THE PREMIUM BRAND IN RAILING SYSTEMS | WWW.Q-RAILING.COM

Q-railing

1. Top profile (Easy Glass Prime)
2. glass 16,76mm- 25,52mm
3. rubber-set, adjustable
 - a. Base (ABS)
 - b. Inlay (ABS)
 - c. Disc (ABS)
 - d. rubber (EPDM)
4. anchor



SYSTEM: Easy Glass Prime
MODEL: 168410
DESCRIPTION: Top mount

DRAWN: AIG
DATE: 19.07.2018
DRAWING NO.: 168410-001_Easy Glass Prime Top

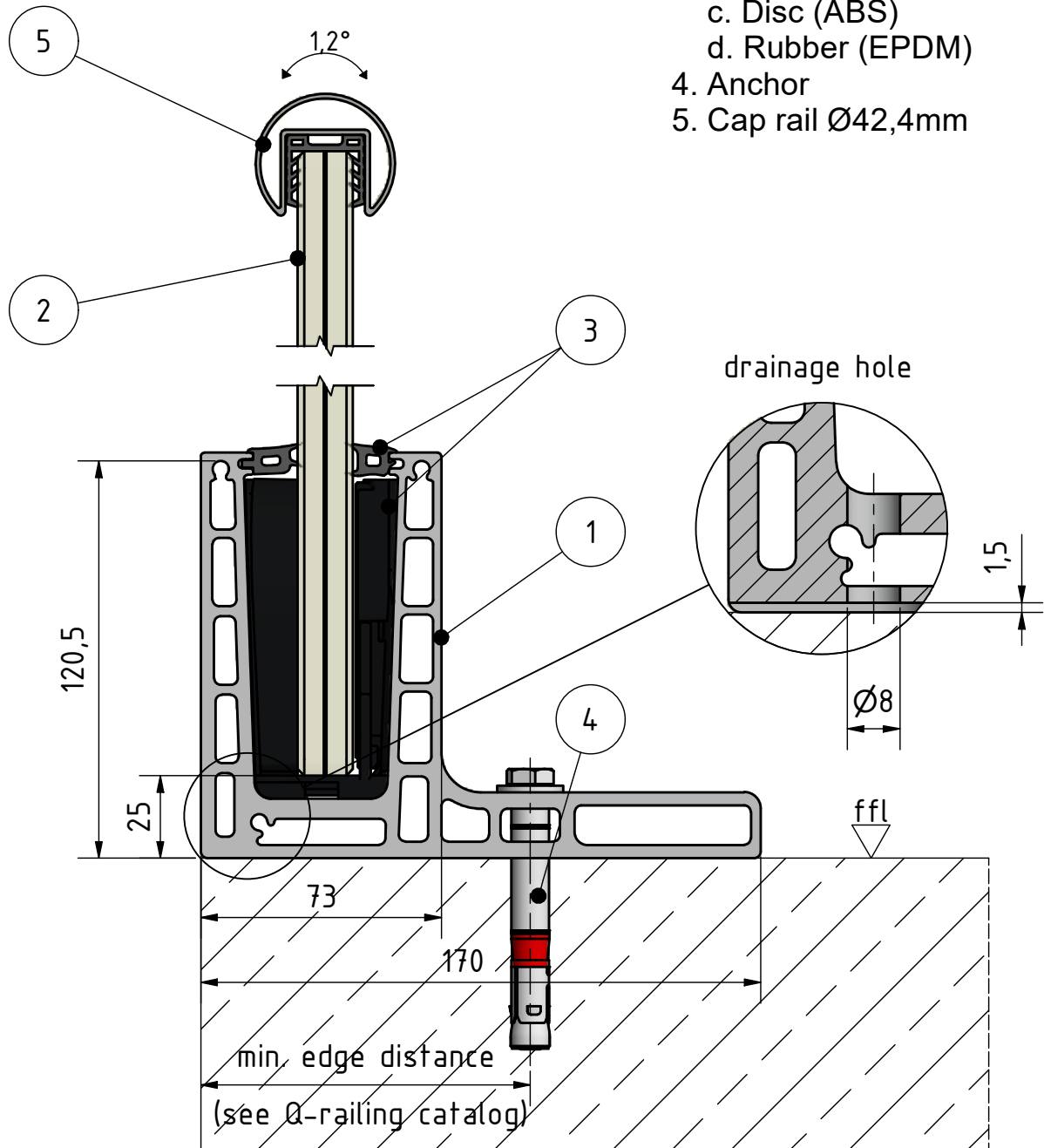
This detail drawing is for reference purposes only. The installer must check the specifications and details with the local situation and regulations. For further advice and service please contact your nearest Q-railing office.

© Q-railing Europe GmbH & Co. KG

THE PREMIUM BRAND IN RAILING SYSTEMS | WWW.Q-RAILING.COM

Q-railing

1. F-Profile Easy Glass Prime
2. Glass 16,76-25,52mm
3. Rubber-Set, adjustable
 - a. Base (ABS)
 - b. Inlay (ABS)
 - c. Disc (ABS)
 - d. Rubber (EPDM)
4. Anchor
5. Cap rail Ø42,4mm



SYSTEM: EASY GLASS PRIME

MODEL: 168420

DESCRIPTION: Top mount F

DRAWN: LMR

DATE: 25.09.2019

DRAWING NO.: 168420-001_Easy Glass Prime F

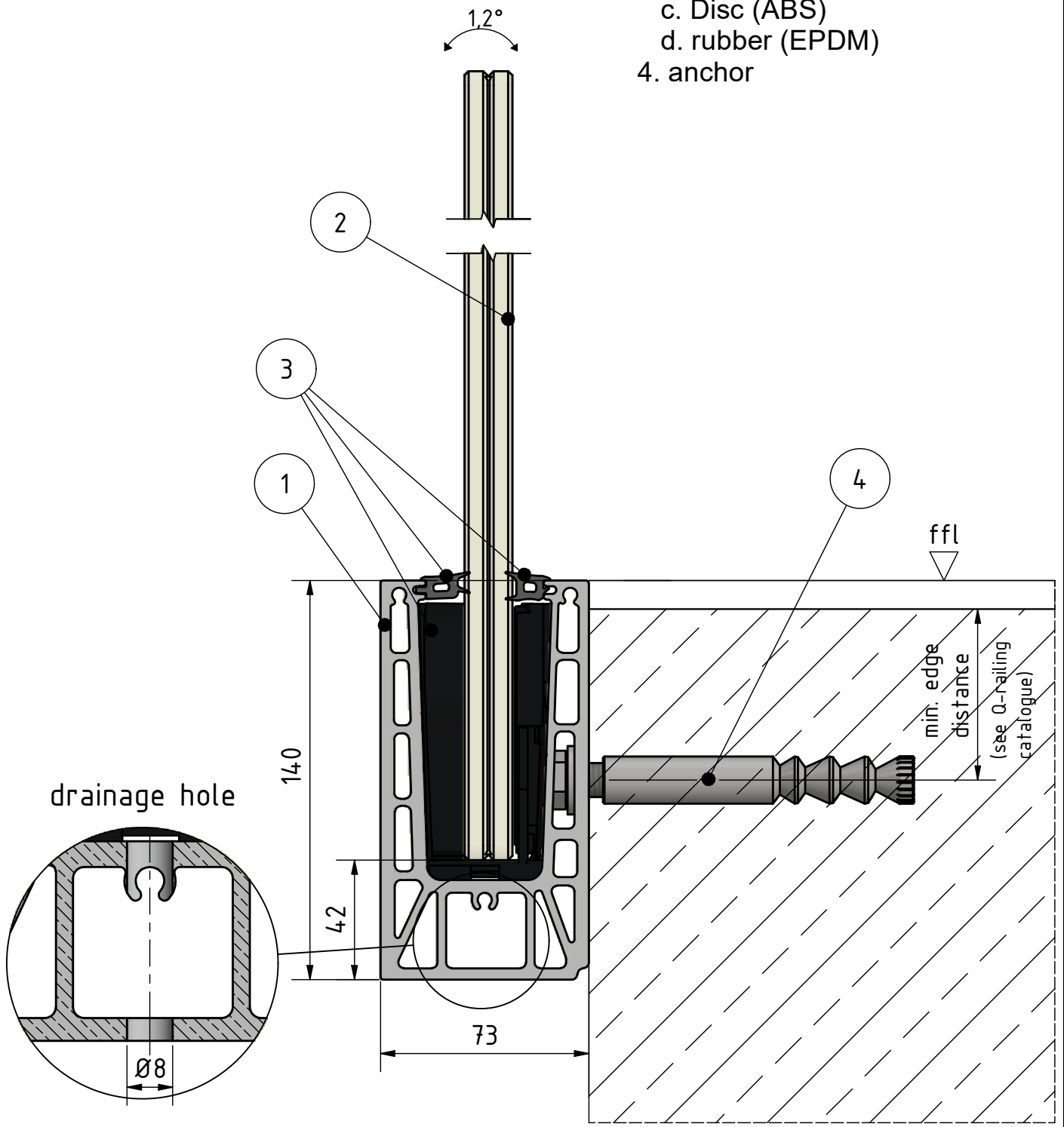
This detail drawing is for reference purposes only. The installer must check the specifications and details with the local situation and regulations. For further advice and service please contact your nearest Q-railing office.

© Q-railing Europe GmbH & Co. KG

THE PREMIUM BRAND IN RAILING SYSTEMS | WWW.Q-RAILING.COM

Q-railing

1. Top profile (Easy Glass Prime)
2. glass 16,76mm- 25,52mm
3. rubber-set, adjustable
 - a. Base (ABS)
 - b. Inlay (ABS)
 - c. Disc (ABS)
 - d. rubber (EPDM)
4. anchor



SYSTEM: Easy Glass Prime
MODEL: 168430
DESCRIPTION: Fascia mount

DRAWN: AIG
DATE: 19.07.2018
DRAWING NO.: 168430-001_Easy Glass Prime Fascia

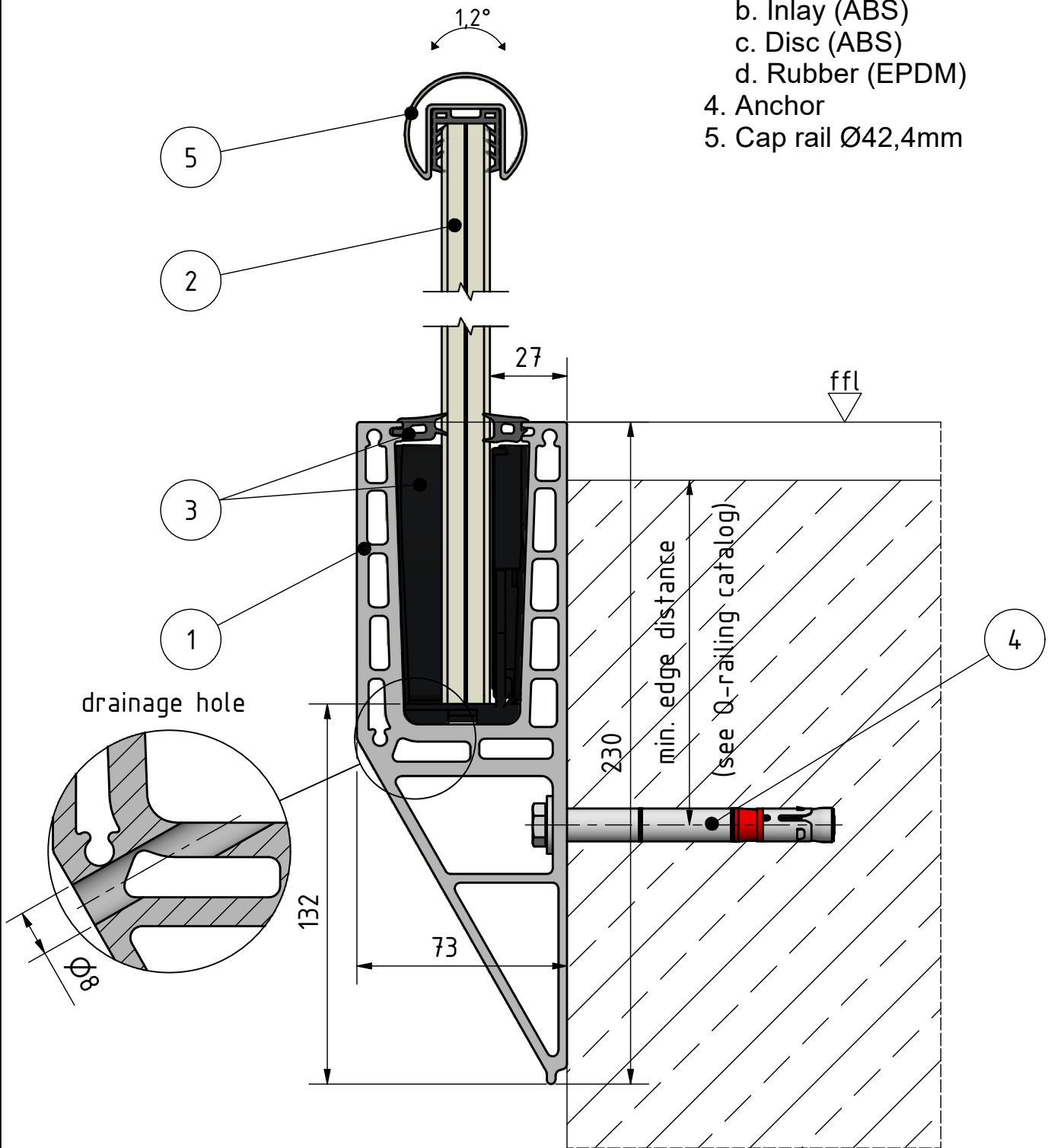
This detail drawing is for reference purposes only. The installer must check the specifications and details with the local situation and regulations. For further advice and service please contact your nearest Q-railing office.

© Q-railing Europe GmbH & Co. KG

THE PREMIUM BRAND IN RAILING SYSTEMS | WWW.Q-RAILING.COM



1. Y-Profile Easy Glass Prime
2. Glass 16,76-25,52mm
3. Rubber-Set, adjustable
 - a. Base (ABS)
 - b. Inlay (ABS)
 - c. Disc (ABS)
 - d. Rubber (EPDM)
4. Anchor
5. Cap rail Ø42,4mm



SYSTEM: Easy Glass Prime
MODEL: 168440
DESCRIPTION: Fascia mount Y

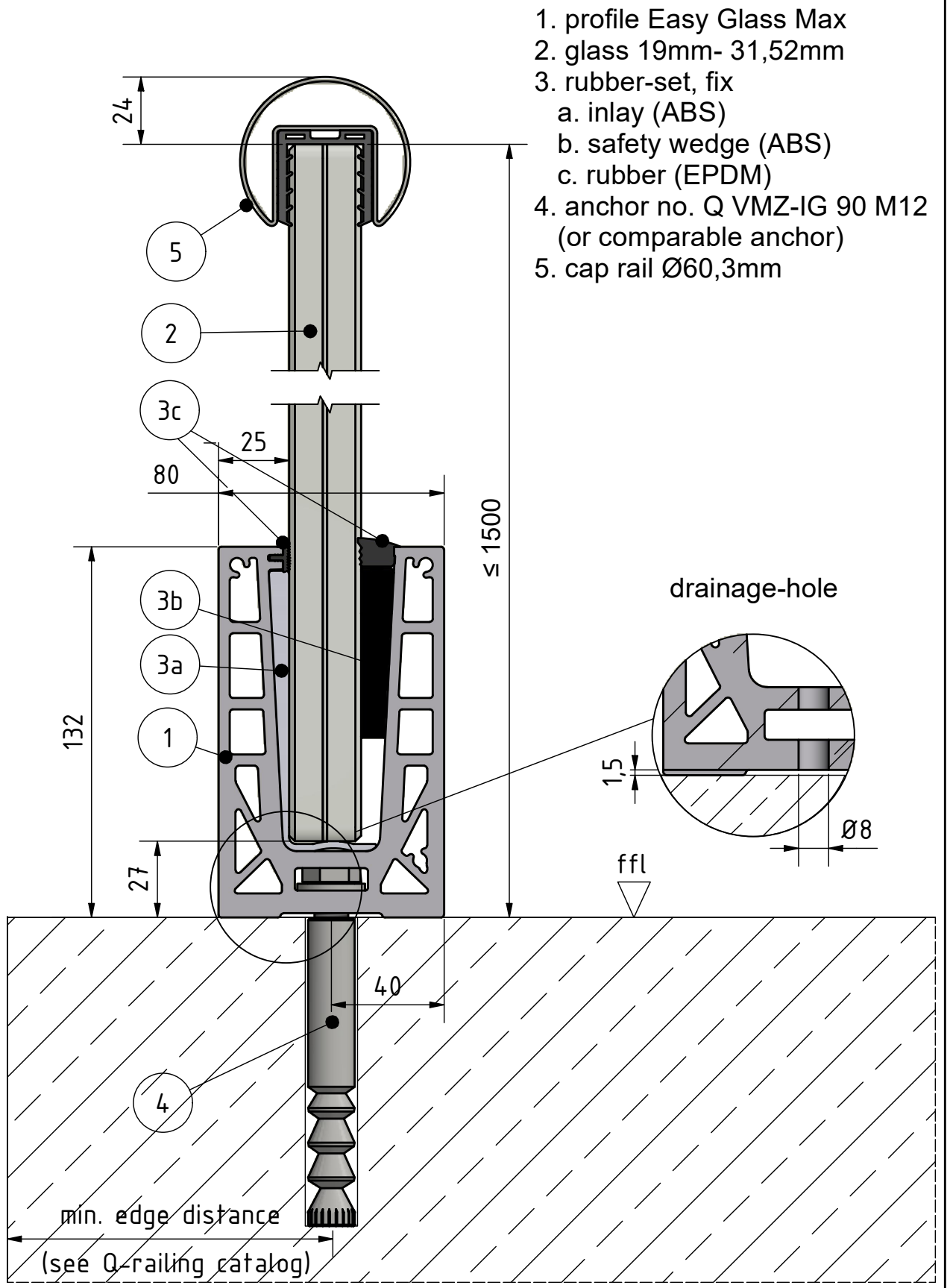
DRAWN: LMR
DATE: 26.09.2019
DRAWING NO.: 168440-001_Easy Glass Prime Y

This detail drawing is for reference purposes only. The installer must check the specifications and details with the local situation and regulations. For further advice and service please contact your nearest Q-railing office.

© Q-railing Europe GmbH & Co. KG

THE PREMIUM BRAND IN RAILING SYSTEMS | WWW.Q-RAILING.COM





SYSTEM: Easy Glass MAX
MODEL: 168510
DESCRIPTION: top mount

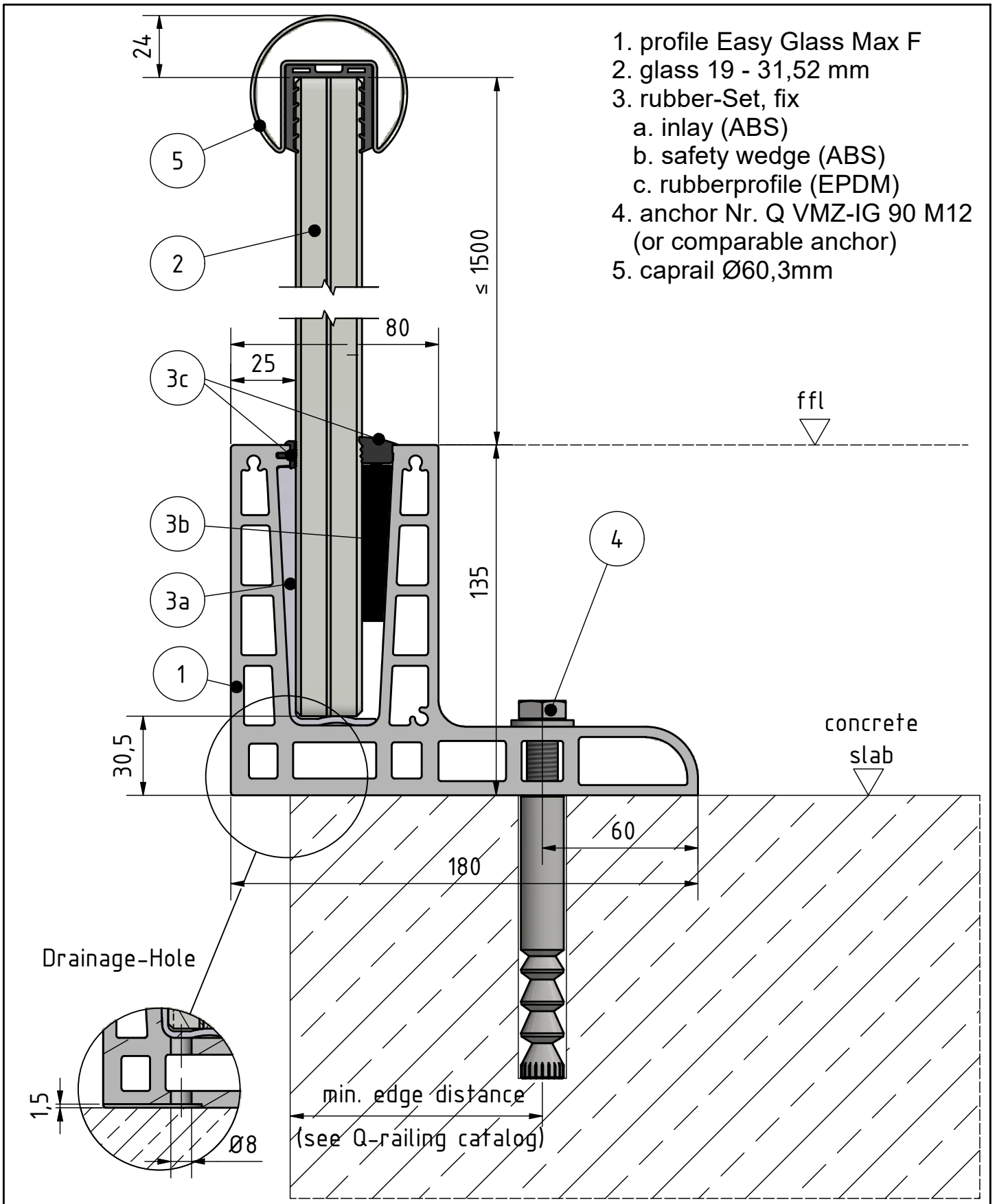
DRAWN: AIG
DATE: 09.08.2017
DRAWING NO.: 168510-001

This detail drawing is for reference purposes only. The installer must check the specifications and details with the local situation and regulations. For further advice and service please contact your nearest Q-railing office.

© Q-railing Europe GmbH & Co. KG

THE PREMIUM BRAND IN RAILING SYSTEMS | WWW.Q-RAILING.COM

Q-railing



SYSTEM: Easy Glass MAX F
MODEL: 168520
DESCRIPTION: top mount

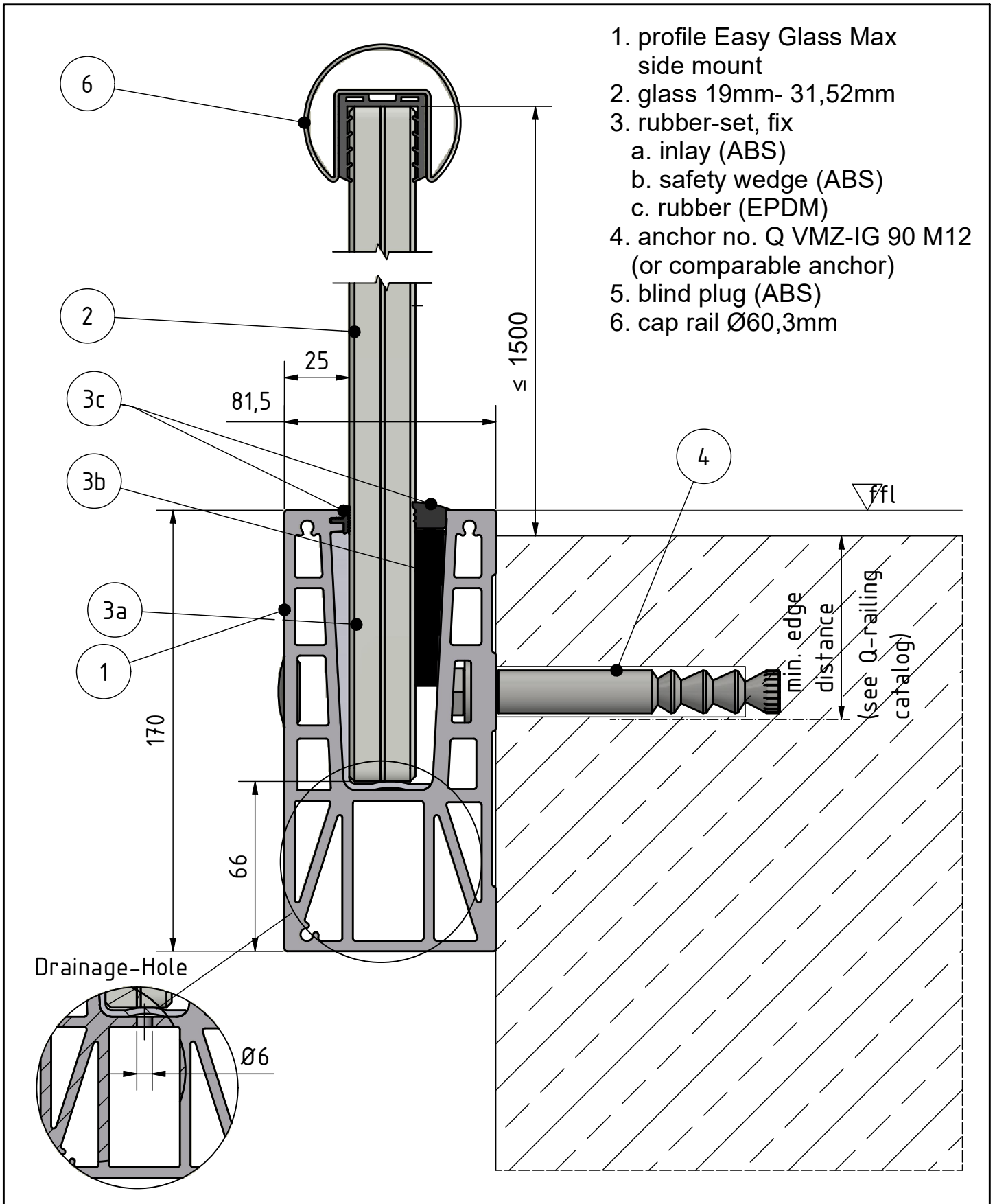
DRAWN: AIG
DATE: 10.08.2017
DRAWING NO.: 168520-001

This detail drawing is for reference purposes only. The installer must check the specifications and details with the local situation and regulations. For further advice and service please contact your nearest Q-railing office.

© Q-railing Europe GmbH & Co. KG

THE PREMIUM BRAND IN RAILING SYSTEMS | WWW.Q-RAILING.COM

Q-railing



SYSTEM: Easy Glass MAX
MODEL: 168530
DESCRIPTION: fascia mount

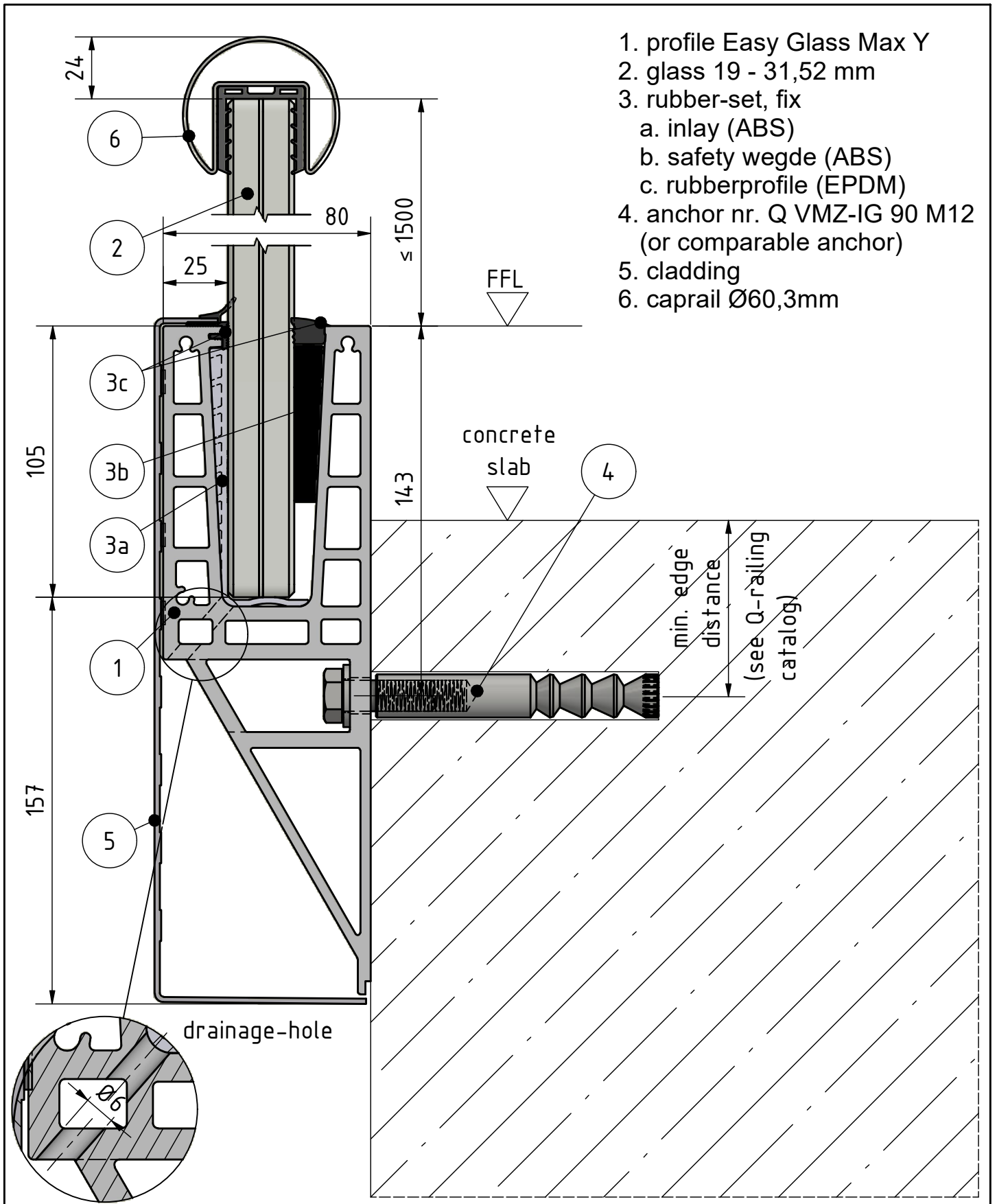
DRAWN: AIG
DATE: 09.08.2017
DRAWING NO.: 168530-001_Easy Glass Max Fascia

This detail drawing is for reference purposes only. The installer must check the specifications and details with the local situation and regulations. For further advice and service please contact your nearest Q-railing office.

© Q-railing Europe GmbH & Co. KG

THE PREMIUM BRAND IN RAILING SYSTEMS | WWW.Q-RAILING.COM

Q-railing



SYSTEM: Easy Glass MAX Y
MODEL: 168540
DESCRIPTION: fascia mount

DRAWN: AIG
DATE: 10.08.2017
DRAWING NO.: 168540-001

This detail drawing is for reference purposes only. The installer must check the specifications and details with the local situation and regulations. For further advice and service please contact your nearest Q-railing office.

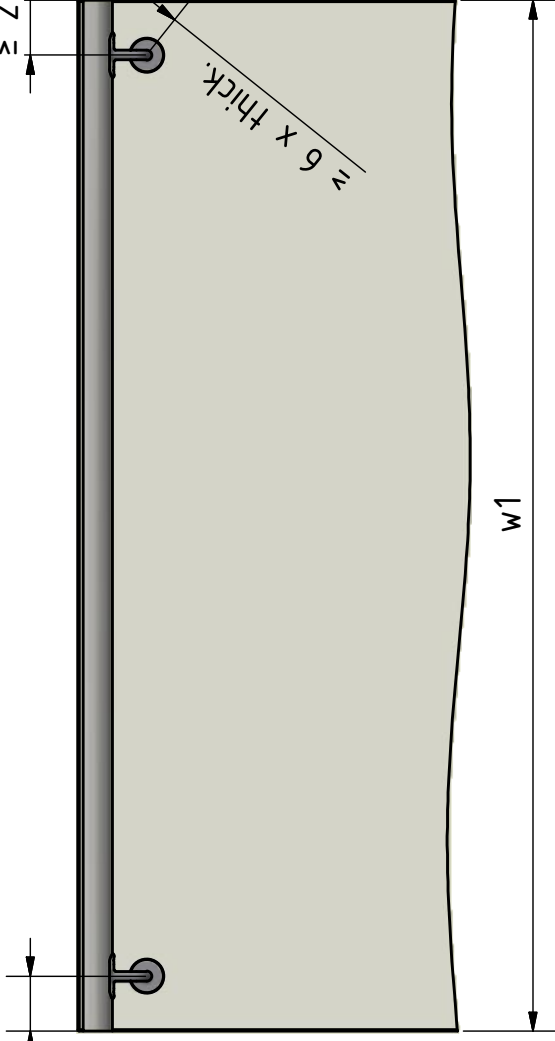
© Q-railing Europe GmbH & Co. KG

THE PREMIUM BRAND IN RAILING SYSTEMS | WWW.Q-RAILING.COM

Q-railing

$\geq 2 \times$ thick.

$\geq 2 \times$ thick.



option 1

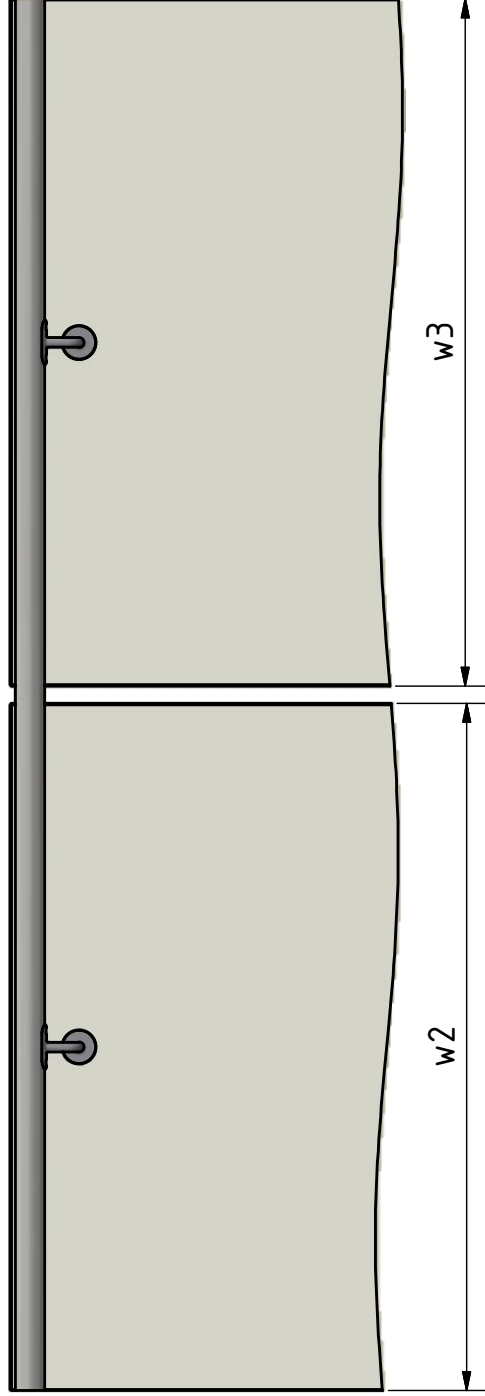
w1

$\geq 2 \times$ thick.



thick.

option 2



w2

w3



Scale: 1 : 11 | Weight: N/A | Rev.No.: 0

Material:

Finish:

Product line:

Description:

THIS DRAWING IS PROPERTY OF Q-RAILING EUROPE GmbH & Co. KG. It is not permitted to reproduce, copy, disseminate, or use the drawing in any way, in whole or in part, without the prior written consent of Q-railing Europe GmbH & Co. KG. Any unauthorized use of this drawing is strictly prohibited and may result in legal action.

Drawn	Date	Name
Checked	04.07.2019	chx

General tolerance according

Drawing no.: handrail_fixed_in_glass_options

Project: handrail_fixed_in_glass_options
Sheet: 1 / 1 A4

REV	DESCRIPTION	DRAWN	DATE
1			



GOOD LUCK WITH
YOUR INSTALLATION!

VIEL ERFOLG MIT
IHRER MONTAGE!

SUCCES MET
DE INSTALLATIE!